

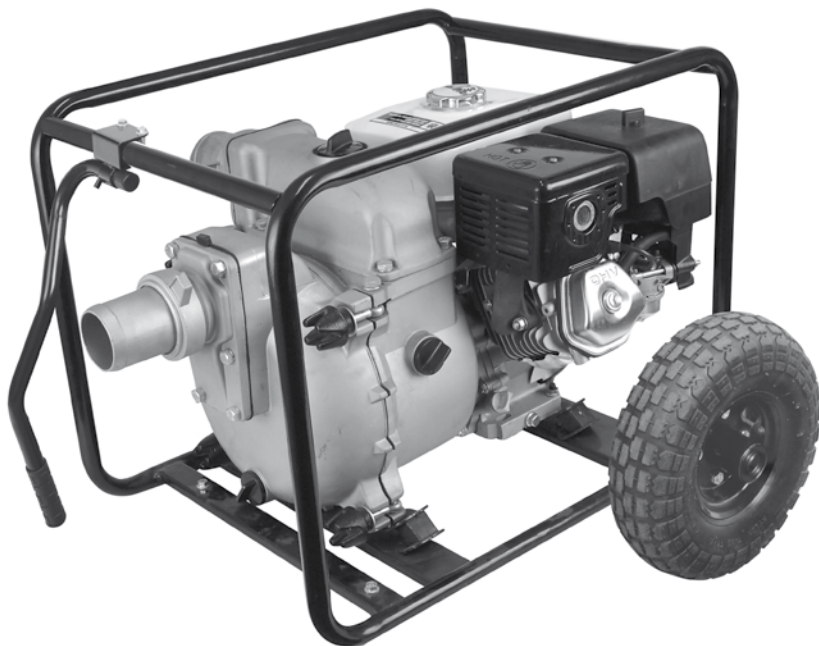
HERON

HERON EMPH 80 E9 (8895106)

Motorové kalové čerpadlo / CZ

Motorové kalové čerpadlo / SK

Benzinmotoros szennyvízszivattyú / HU



CE

Návod k použití
Návod na použitie
Használati utasítás

Úvod

Vážený zákazníku,
děkujeme za důvěru, kterou jste projevil značce HERON zakoupením tohoto nářadí.

Výrobek absolvoval zevrubné testy spolehlivosti a kvality, kterým své výrobky podrobujeme. Učinili jsme veškerá opatření, aby se k Vám výrobek dostal v dokonalém stavu. Pokud by se i přesto objevila jakákoliv závada nebo jste při jeho používání narazil na potíže, neváhejte se prosím obrátit na naše zákaznické centrum:

Tel.: +420 222 745 130, fax: +420 225 277 400

www.heron-motor.cz

Výrobce: Madal Bal a.s., P.O.Box 159, 76001 Zlín-Príluky, Czech Republic

Datum vydání: 13.7.2010

I. Technické údaje

Typové označení:	Heron EMPH 80 E9
Motor:	zážehový (benzínový), čtyřtákní, jednoválec s OHV rozvodem, typ ST177F
Zapalování:	T.C.I. (tranzistorové, bezkontaktní)
Chlazení:	nucené, vzduchem
Zdvihový objem (vrtání x zdvih):	270cm ³ (77 x 58mm)
Kompresní poměr:	8,2:1
Max. výkon motoru:	5,9kW (9HP) /3600min ⁻¹
Typ paliva:	bezolovnatý benzín min. 95 oct.
Spotřeba:	2,8l/h
Spouštění:	manuální
Objem nádrže:	6,5l
Objem oleje v motoru:	1,1l
Zapalovací svíčka:	Champion N9YC nebo její ekvivalent
Rozměry (výška x šířka x délka):	56 x 45 x 44 cm
Hladina akustického tlaku (Lpa):	69dB(A)
Hladina akustického výkonu (Lwa):	95dB(A)
Hmotnost (bez náplní):	63,4 kg
Max. výška sání:	8 m
Max. výtlačná výška:	27 m
Max. přepravní objem:	1210 l / min
Průměr sacího/výtlačného hrdla:	3" (80 mm)

Nadstandardní výbava:

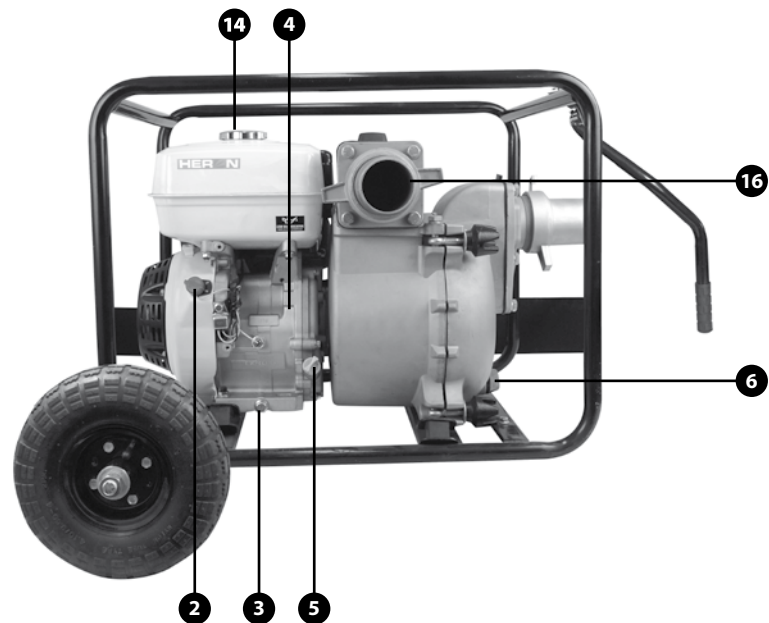
Olejové čidlo: ano

II. Bezpečnostní pokyny

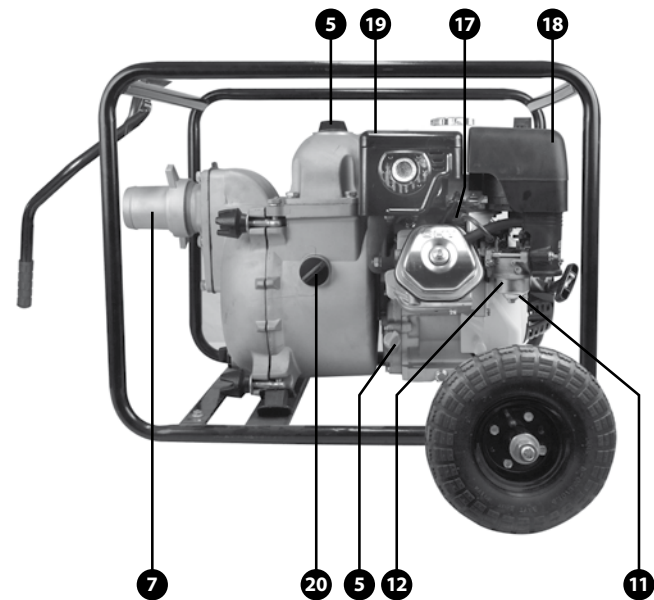
Čerpadlo je konstruováno k bezpečnému a bezproblémovému provozu za předpokladu, že bude provozováno v souladu s návodem na obsluhu. Před prvním použitím čerpadla si pozorně prostudujte tento návod k obsluze. Zabráňte tak vážnému poškození zařízení nebo dokonce zranění.

- Nikdy nepoužívejte čerpadlo v prostředí s nebezpečím výbuchu. Čerpadlo používejte pouze venku na dobře větraném místě.
- Vždy před zahájením práce proveďte předběžnou provozní zkoušku. Můžete tak předejít úrazu nebo poškození zařízení.
- Z důvodu bezpečnosti čerpadlem nikdy nečerpejte hořlavé a agresivní kapaliny jako jsou benzín nebo kyselina. Z důvodu zabránění korozi čerpadla nikdy nečerpejte mořskou vodu, chemikálie a žíraviny jako např. použitý olej, víno nebo mléko.
- Čerpadlo umístěte na pevný rovný povrch, aby nedošlo k jeho převrácení.
- Abyste předešli nebezpečí vzniku požáru a zabezpečili dostatečnou ventilaci umístěte provozované čerpadlo minimálně 1 m od budovy nebo jiných zařízení. Nedávejte do blízkosti motoru žádné vznětlivé nebo výbušné látky.
- Děti a domácí zvířata se musí zdržovat v bezpečné vzdálenosti, protože vzniká možnost popálenin od horkých částí motoru.
- Měli byste vědět, jakým způsobem je možné motor co nejrychleji vypnout. Kromě toho byste se měli důkladně seznámit s obsluhou ovládacích prvků. Nenechávejte obsluhovat čerpadlo nikoho bez předchozího poučení.
- Doplnění pohonných látek se musí provádět v dobře větraném prostoru a při vypnutém motoru.
- Benzín je mimořádně zápalná a za určitých podmínek výbušná látka.
- Nádrž nepřepĺňujte.
- Zajistěte, aby uzávěr palivové nádrže byl dobře uzavřen.
- Jestliže vytekl benzín, bezpodmínečně zajistěte, aby toto místo bylo před nastartováním motoru dostatečně suché a aby se benzinové výpary odpařily.
- Během tankování a v okolí uložených pohonných hmot nekuřte a nepoužívejte otevřený oheň.

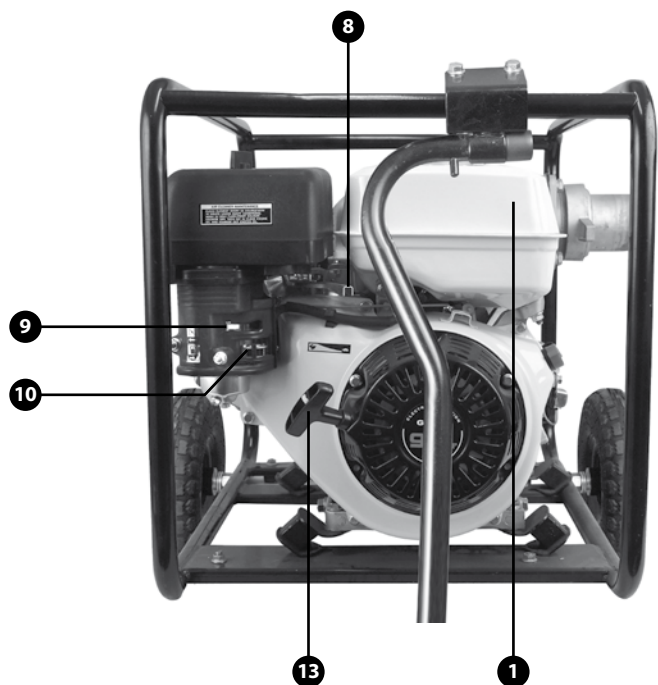
- Zplodiny obsahují jedovatý kyslíčník uhelnatý. Nadýchání může vést ke ztrátě vědomí nebo dokonce k úmrtí. Motor nenechávejte nikdy běžet v uzavřeném nebo stísněném prostoru.
- Motor umístěte na pevném podkladu. Nenaklánějte motor o více než 20° od horizontální polohy. V případě většího náklonu vzniká nebezpečí rozlití paliva.
- Nepokládejte žádné předměty na motor, abyste předešli nebezpečí vzniku požáru.
- Výfuk je během provozu velice horký a zůstává horký také dlouho po vypnutí motoru, proto se ho nedotýkejte. Abyste předešli těžkým popáleninám nebo nebezpečí vzplanutí, nechte motor vychladnout dříve, než má být přepravován nebo uskladněn v uzavřených prostorech



Obr. 1



Obr. 3



Obr. 2

III. Popis součástí a ovládacích prvků čerpadla

- 1) Palivová nádrž
- 2) Spínač zapalování motoru
- 3) Vypouštěcí šroub oleje
- 4) Výrobní číslo
- 5) Zátka otvoru pro plnění motoru olejem
- 6) Otvor pro vypouštění zbylé vody z čerpadla
- 7) Nasávací hrdlo
- 8) Páka plynu (ovládání otáček motoru)
- 9) Páka sytiče (ovládání bohatosti palivové směsi)
- 10) Páka palivového kohoutu
- 11) Odkaľovací šroub karburátoru
- 12) Víko karburátoru
- 13) Táhlo startéru
- 14) Zátka palivové nádrže
- 15) Otvor pro zalévání čerpadla
- 16) Vypouštěcí hrdlo
- 17) Konektor zapalování
- 18) Vzduchový filtr
- 19) Výfuk
- 20) Otvor pro čištění čerpadla

Výrobce si vyhrazuje možnost provedení změn na výrobku oproti vyobrazenému typu. Změny nemají vliv na funkčnost výrobku.

IV. Použité piktogramy a důležitá upozornění

K provedení následujících kontrolních úkonů umístěte

Tento stroj je dodáván bez oleje. Před prvním spuštěním nalijte 0,6 l oleje typu SAE 15W40.	
Nedotýkejte se horkých částí motoru.	
Sytič Palivový kohout	
Hlavní spínač	1 (ON) 0 (OFF)
Knížka - čtěte návod	
UPOZORNĚNÍ. Pravidelně kontrolujte, zda nedochází k únikům hořlavin. Před doplněním paliva vypněte motor.	
Nepoužívejte v uzavřených prostorách. Oxid uhelnatý je při vdechnutí jedovatý.	
Vyperte a vymačkejte vložku v roztoku saponátu – nepoužívejte rozpouštědla. Nechte vyschnout. Ponořte vložku do čistého motorového oleje a vymačkejte přebytečný olej.	
ÚDRŽBA VZDUCHOVÉHO FILTRU. Filtrační prvky čistěte každých 50 h (nebo v případě provozu v extrémních podmínkách po každých 10 h).	

V. Před uvedením stroje do provozu

VÝSTRAHA!

K provedení následujících kontrolních úkonů umístěte čerpadlo na pevnou a vodorovnou plochu s vypnutým motorem a přívodem paliva a odpojeným kabelem zapalovací svíčky. Nedotýkejte se horkých částí motoru. Uvedení do provozu provede prodejce podle přejímacího protokolu - viz sešit Záruka a servis str. 4 – nebo majitel sám po dohodě a instrukci prodejcem. V případě, že stroj nebyl uveden do provozu a spuštěn prodejcem, postupujte podle následujících kroků:

1. Vizuální kontrola

Po vybalení stroje proveďte vizuální kontrolu stavu povrchu a základních funkcí stroje. Přesvědčte se, zda nikde nevisí nezapojené či uvolněné kabely. V případě, že tomu tak je, nechte si závadu odstranit ve smluvním servisu. Zkontrolujte palivový systém, zejména připojení palivových hadiček, ještě než poprvé nalijete palivo do palivové nádrže.

2. Montáž podvozku, podstavce a táhla (Obr. 4, Obr. 5)

Zespuďu na konstrukci čerpadla přišroubujte hřídel podvozku. Na každou stranu hřídele nasuňte kolo, podložku a zajistěte závlačkou. Na podstavec přišroubujte dvě gumové nožky a pak podstavec přišroubujte na konstrukci čerpadla. V horní části konstrukce čerpadla, kde je navařen nástavec pro uchycení táhla, nasuňte úchyt táhla a přišroubujte šrouby.

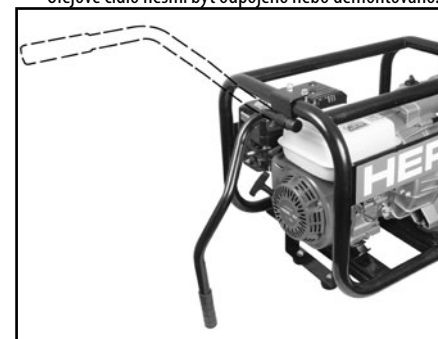


Obr. 4

3. Plnění motoru olejem

UPOZORNĚNÍ:

- Provozování motoru s nedostatečným nebo naopak nadměrným množstvím oleje může způsobit vážné poškození motoru bez nároku na záruku.
- Kontrolu úrovně oleje provádějte na rovině a při vypnutém motoru před každým spuštěním v souladu s tabulkou předepsané údržby.
- Olejové čidlo slouží pouze k zastavení motoru při náhlém úniku a poklesu hladiny motorového oleje.
- Přítomnost olejového čidla neopravňuje obsluhu opomíjet kontrolu hladiny oleje před každým použitím.
- Olejové čidlo nesmí být odpojeno nebo demontováno.



Obr. 5

DOPORUČENÉ OLEJE

Doporučujeme používat jen vysoce kvalitní oleje zavedených značek (např. Shell Helix Super SAE 15W40, Castrol GTX 15W40 nebo jiný víceoblastní ekvivalent), které vyhovují požadavkům jakostní třídy API min. SH-SG/CD popř. je převyšují. Jakostní třídy olejů jsou značeny na obalu. Např. oleje s viskózní třídou SAE 15W40 vám v místních mírných klimatických podmínkách zaručí vynikající viskózní teplotní závislost. Proto doporučujeme používat oleje s touto nebo jí přesahující viskózní třídou (např. 15W50 při použití v extrémně vysokých teplotách, 10W40 nebo 5W40 při použití v mrazech kolem -20°C).

PLNĚNÍ A DOPLNĚNÍ OLEJE

1. Čerpadlo postavte na pevnou vodorovnou plochu, vypněte motor, zavřete přívod paliva a odpojte kabel zapalování od svíčky.
2. Odšroubujte zátku otvoru pro plnění olejové nádrže (5).
3. Za použití trychtýře nalijte plnicím otvorem cca 0,6l oleje (předepsaný objem pro prázdnou olejovou

nádrž). Při plnění dbejte na to, aby olej nevytékal mimo plnicí otvor; pokud se tak stane, rozlitý olej setřete a motor od oleje očistěte.

4. Měrku na vnitřní straně zátky olejové nádrže očistěte a zátku zašroubujte do otvoru plnění olejové nádrže. Poté zátku opět vyšroubujte a na měrce zkontrolujte výšku hladiny oleje.
5. Při nízkém hladině oleje olej doplňte doporučeným typem (stejným typem oleje, který již v čerpadle používáte) na požadovanou úroveň a kontrolu měrku zopakujte. Nemíchejte oleje s rozdílným SAE a jakostní třídou.

UPOZORNĚNÍ:

Je zakázáno používat oleje bez detergentních přísad a oleje určené pro dvoutaktní motory. Olej je nebezpečný životnímu prostředí – zabraňte jeho úniku!

4. Palivo

VÝSTRAHA!

- Benzín je velice snadno vznětlivý a výbušný.
- Tankujte v dobře větraném prostoru při vypnutém motoru. Během tankování a v místech, kde jsou umístěny pohonné hmoty, nikdy nekuřte a zabraňte přístupu s otevřeným ohněm.
- Nádrž nedolévejte až po okraj a po tankování zajistěte, aby byl uzávěr nádrže dobře uzavřen.
- Dbejte na to, aby nedošlo k rozliti benzínu. Benzínové výpary nebo rozlitý benzin se mohou vznítit. Jestliže benzin vystříkne, je bezpodmínečně nutné okolí vysušit a nechat rozptýlit benzinové výpary.
- Zabraňte opakovanému nebo delšímu styku s pokožkou, jakož i vdechování výparů. Benzin uchovávejte mimo dosah dětí.
- Používejte benzin běžně užívaný pro motorová vozidla s min. oktánovým číslem 95. Doporučujeme používat bezolovnatý benzin Natural 95, který omezuje tvoření usazenin ve spalovací komoře. Druh benzínu během provozu neměňte (bezolovnatý za olovnatý a naopak).
- Používejte jen čistý benzin. Nepoužívejte směs benzínu a oleje, benzin kontaminovaný, s příměsí nečistot nebo benzin pochybné kvality a původu. Zabraňte vnikání prachu, nečistot či vody do palivové nádrže.
- Před uskladněním delším než 1 měsíc zbylé palivo vypusťte z nádrže i z karburátoru pomocí odkalovacího otvoru.

- Závady vzniklé z důvodu použití nesprávného typu benzínu, znečištěného, kontaminovaného či zvětralého nebudou posuzovány jako záruční.
- V případě vzniku požáru na jeho uhašení použijte hasicí přístroj práškového, pěnového anebo sněhového typu. benzín pochybné kvality a původu. Zabraňte vnikání prachu, nečistot či vody do palivové nádrže.
- Před uskladněním delším než 1 měsíc zbylé palivo z nádrže vypusťte a odkalte benzín z karburátoru.
- Závady vzniklé z důvodu použití nesprávného typu benzínu, znečištěného, kontaminovaného či zvětralého nebudou posuzovány jako záruční.
- V případě vzniku požáru na jeho uhašení použijte hasicí přístroj práškového, pěnového anebo sněhového typu.

PLNĚNÍ PALIVA

1. Odšroubujte kryt palivové nádrže a pohledem zkontrolujte hladinu paliva v nádrži.
2. Pokud je množství paliva nedostatečné, palivo pomocí nálevky doplňte. Objem nádrže je 3,6 litrů. Nádrž neplňte až po okraj, to může mít za následek vytékání paliva i přes zavřenou zátku.
3. Po doplnění paliva zátku palivové nádrže nasadte zpět a utáhněte.

POUŽITÍ BENZÍNU S OBSAHEM ALKOHOLU

Pokud se rozhodnete použít benzín s obsahem alkoholu, ujistěte se, že jeho oktanové číslo je vyšší než 95 – přímícháním alkoholu se totiž toto číslo snižuje. Nepoužívejte benzín s podílem ethanolu vyšším než 10%. Nepoužívejte benzín s příměsí methanolu (methylalkoholu), prostředku na ochranu proti korozi ani rozpouštědla methanolu. Závady vzniklé použitím takovýchto pohonných látek nebudou posuzovány jako záruční. O obsahu těchto látek v benzínu se informujte na čerpací stanici.

5. Dotažení šroubů a matek

Zkontrolujte dotažení všech šroubů. V případě nutnosti dotáhněte a zajistěte.

6. Připojení sací hadice

Možno použít běžně dostupné hadice, přípojky a těsnění. Sací hadice musí být zesílené konstrukce, aby nedocházelo během provozu k její deformaci. Doporučujeme délku sací hadice upravit tak, aby nebyla příliš dlouhá, jelikož pro výkon čerpadla je nejlepší jeho umístění co nejbližší k hladině čerpané vody. Na délce sací hadice je závislá i doba potřebná k zavodnění čerpadla. Sací koš namontujte na konec sací hadice pomocí svorky.

⚠ UPOZORNĚNÍ:

Neprorazujte čerpadlo bez namontovaného sacího koše. Sací koš zabraňuje nasátí cizích předmětů, které by mohly způsobit ucpání hadice nebo zadření čerpadla.

7. Připojení výtlačné hadice

Možno použít běžně dostupné hadice, přípojky a těsnění. Doporučujeme kratší hadice z důvodu ztrát vznikajících třením kapaliny o stěnu hadice. Pozn.: Šroubení řádně dotáhněte, aby nedošlo v průběhu provozu k samovolnému rozpojení.

8. Zalití čerpadla vodou

Před každým použitím je nezbytné čerpadlo naplnit vodou (zalít).

1. Odšroubujte zátku otvoru pro zalévání čerpadla (15) a do zalévacího otvoru lijte čistou vodu, dokud nezáčne hrdlem vytékat ven.
2. Šroub zalévacího hrdla našroubujte zpět a utáhněte.

⚠ UPOZORNĚNÍ:

V žádném případě čerpadlo nesmí být provozováno bez předchozího naplnění (zalití) vodou z důvodu jeho extrémního přehřátí. Práce čerpadla nasucho způsobí poškození těsnění. V případě chodu čerpadla naprázdno okamžitě motor vypněte a dříve než začnete čerpadlo zalévat, nechte řádně vychladnout.

Čerpadlo nikdy nepoužívejte na čerpání extrémně kalné vody, použitého oleje, vznětlivých a výbušných látek, fekálií, septiků, potravinářských kapalin jako např. víno, mléko, atd.

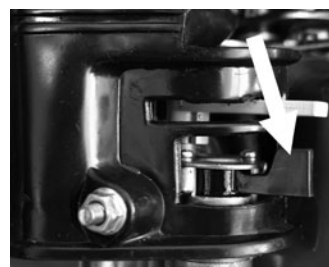
Maximální průměr částic v nasávané vodě je 30 mm. Doporučuje se ale nečerpat vodu s vysokým obsahem pevných a ostrých částic, protože způsobují zvýšené opotřebení čerpadla (statické i pohyblivé části, zpětné ventily). Na závady vzniklé takovými opotřebením se záruka nevztahuje.

⚠ UPOZORNĚNÍ:

Nikdy nepoužívejte čerpadlo bez sacího koše. Hrozí vážné poškození čerpadla a ztráta záruky! Po použití vypusťte z čerpadla vodu tak, že odšroubujete zátku vypouštěcího hrdla (6). Odšroubujte zátku zalévání a čerpadlo propláchněte čistou vodou, nechte vodu vytéci a opět namontujte vypouštěcí a zalévací zátku.

VI. Startování motoru

1. Otevřete přívod paliva přesunutím páčky palivového kohoutu doprava (Obr. 6).



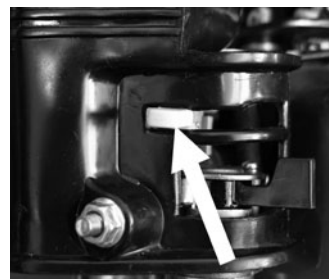
Obr. 6

2. Přepněte spínač motoru do polohy ZAPNUTO (ON, 1) (Obr. 7).



Obr. 7

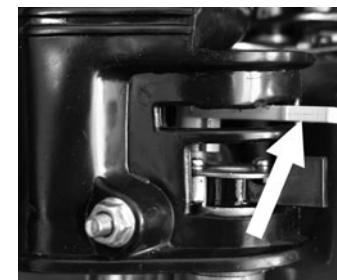
3. Přesuňte páčku sytiče doleva do polohy ZAPNUTO (Obr. 8). Zapnutí sytiče není zapotřebí pro spuštění zahřátého motoru nebo při vysoké okolní teplotě.



Obr. 8

4. Pomalu táhněte za samonavíjecí táhlo startéru (13) tak dlouho, dokud nedojde k záběru, potom za něj zatáhněte prudce. Zopakujte podle potřeby, dokud motor nenaskočí. Ihned po startu motoru startér pusťte.

5. Vyčkejte zahřátí motoru. Přesouvejte páčku sytiče o krátkou vzdálenost směrem doprava, v horkém počasí toto provádějte během několika sekund, zatímco ve studeném počasí během několika minut. Před každou změnou ponechte motor hladce běžet. Po dosažení provozní teploty přesuňte páčku sytiče doprava do polohy VYPNUTO (Obr. 9).



Obr. 9

6. Otáčky motoru regulujte pomocí páky plynu (8).

⚠ UPOZORNĚNÍ:

- Nedopusťte, aby se rukojeť startéru vracela zpět rychle proti krytu motoru. Rukojeť pouštějte pomalu, abyste zabránili poškození krytu startéru.
- Vždy startujte rychlým zatažením za rukojeť. Jestliže tak neučiníte, může dojít k poškození motoru.

INDIKÁTOR POKLESU HLADINY OLEJE

Olejové čidlo slouží k odstavení chodu motoru při poklesu hladiny oleje v motoru. Zamezuje tím vzniku škod na motoru z důvodu nedostatečného mazání. Při poklesu hladiny oleje pod bezpečnou hranici se motor vypne, spínač motoru však zůstane v poloze ZAPNUTO (ON, 1). Přítomnost olejového čidla neopravňuje obsluhu opomíjet kontrolu hladiny oleje před každým použitím čerpadla! Pokud dojde k zastavení motoru a nelze jej již nastartovat, přestože v nádrži je dostatek paliva, dříve než začnete zjišťovat další možné příčiny poruchy, zkontrolujte stav oleje v motoru.

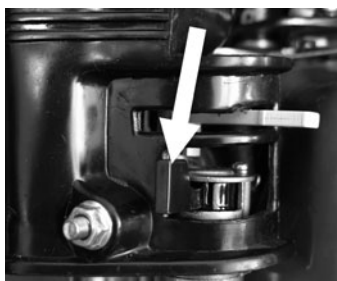
VII. Vypnutí motoru

1. Přepněte spínač motoru (2) do polohy VYPNUTO (OFF, 0) (Obr. 10).



Obr. 10

2. Uzavřete přívod paliva přesunutím páčky palivového kohoutu doleva (Obr. 11).



Obr. 11

3. Po použití vypustíte z čerpadla vodu tak, že odšroubujete vypouštěcí zátku (6). Odšroubujte zalévání zátku (15) a čerpadlo propláchněte čistou vodou, nechte vodu vytéci a opět namontujte vypouštěcí a zalévací zátku.

Poznámka: Pro dokonalé propláchnutí čerpadla lze čistou vodu do čerpadla nalévat i otvorem pro čištění čerpadla (20).

VIII. Údržba a péče

⚠ VÝSTRAHA!

Před zahájením údržbových prací vypněte motor. V zájmu vyloučení možnosti nečekaného nastartování motoru vypněte spínač motoru (2) a odpojte konektor zapalovací svíčky (17).

⚠ POZOR!

Používejte pouze originální díly. Při použití dílů, které neodpovídají kvalitativním požadavkům, může dojít k vážnému poškození čerpadla.

Používejte pouze originální díly. Použitím nekvalitních neoriginálních dílů může dojít k vážnému poškození čerpadla. Údržba, kontroly, revize a seřízení v pravidelných intervalech jsou nezbytným předpokladem pro zajištění bezpečnosti, trvalé výkonnosti a dlouhé životnosti čerpadla. Tyto úkony smí z důvodu zachování standardní a příznání prodloužené záruky, technické vybavenosti a kvalifikovanosti provádět výhradně autorizovaný servis značky HERON.

Pro prodloužení záruky je nutné udržovat stroj v čistotě. Doporučené intervaly pro údržbu a druh údržbových prací jsou uvedeny v následující tabulce:

Výměna oleje

Použitý olej vypouštějte z mírně zahřátého motoru.

1. Odšroubujte zátku plnění oleje (5) a vypouštěcí šroub (3) a olej nechte vytéct do připravené nádoby.
2. Po vypuštění veškerého oleje našroubujte zpět vypouštěcí šroub s podložkou a řádně dotáhněte.
3. Znovu doplňte nový doporučený olej na požadovanou úroveň.
4. Zátku otvoru pro plnění oleje našroubujte zpět.

⚠ UPOZORNĚNÍ:

Případný rozlitý olej utřete do sucha. Používejte ochranné rukavice, abyste zabránili styku oleje s pokožkou. V případě zasažení pokožky olejem důkladně umyjte postižené místo mýdlem a vodou. Použitý olej likvidujte podle pravidel ochrany životního prostředí. Použitý olej nevyhazujte do odpadu, nelijte do kanalizace nebo na zem, ale odevzdejte ho do sběrný použitého oleje. Do sběrný jej dopravujte v uzavřených nádobách.

Čištění vzduchového filtru

Znečištěný vzduchový filtr brání proudění vzduchu do karburátoru. Abyste zabránili následnému poškození karburátoru je třeba vzduchový filtr pravidelně čistit. Při provozu ve zvláště prašném prostředí filtr čistěte častěji.

⚠ VÝSTRAHA!

K čištění vložky filtru nepoužívejte nikdy benzín nebo jiné vysoce hořlavé látky. Mohlo by dojít k požáru nebo dokonce k explozi.

⚠ POZOR!

Nikdy nenechávejte běžet motor bez vzduchového filtru. To vede k urychlenému opotřebenému motoru.

1. Přesuňte páčku sytiče (9) doprava do polohy VYPNUTO.
2. Sejměte kryt filtru (18) uvolněním šroubu s křídlou hlavou.

PLÁN ÚDRŽBY

Normální intervaly pro údržbu. Provádějte vždy v uvedených měsíčních intervalech nebo provozních hodinách, podle toho, co nastane dříve.		Před každým použitím	První měsíc nebo 15 prov. hodin po uvedení do provozu	Každé 3 měsíce nebo každých 40 prov. hodin	Každé 6 měsíce nebo každých 80 prov. hodin	Každý kal. rok nebo každých 200 prov. hodin
Předmět údržby						
Motorový olej	Kontrola stavu	X				
	Výměna		X		X	
Vzduchový filtr	Kontrola stavu	X				
	Čištění			X ⁽¹⁾		
Zapalovací svíčka	Čištění - nastavení				X	
Vůle ventilů	Kontrola - nastavení				X ⁽²⁾	
Sítka palivové nádrže	Čištění					X
Palivová nádrž	Čištění					X ⁽²⁾
Palivové hadičky	Kontrola		Každé 2 kalendářní roky			
Lapač jisker	Čištění					X ⁽²⁾
Kaburátor- odkalovací nádobka	Čištění				X ⁽²⁾	
Palivový kohout - odkalovací nádobka (pokud je jí kohout vybaven)	Čištění				X ⁽²⁾	

POZNÁMKA:

(1) Při používání motoru v prašném prostředí provádějte údržbu častěji.

(2) Tyto body údržby smí být prováděny pouze autorizovanými servisními značkou HERON. Provedení úkonů servisem jiným bude posuzováno jako neoprávněný zásah do výrobku, jehož následkem je ztráta záruky (viz. Záruční podmínky).

Údržba zapalovacích svíček (obr. 12)



Obr. 12

Doporučované svíčky: Brisk - JR19, Champion - RJ19LM nebo jejich ekvivalent

POZOR!

Nikdy nepoužívejte svíčky s nevhodným teplotním rozsahem.

VÝSTRAHA!

Ještě dlouho po vypnutí motoru zůstává výfuk a hlava válce velmi horká. Dejte proto velký pozor aby nedošlo k popálení.

Aby bylo dosaženo dokonalého chodu motoru, musí být svíčka správně nastavena a očištěna od usazenin.

1. Odpojte konektor kabelu zapalování od svíčky a svíčku demontujte pomocí správného klíče na svíčky.
2. Zkontrolujte vzhled svíčky. Jestliže je svíčka viditelně značně opotřebená, má prasklý izolátor nebo dochází k jeho odlupování, svíčku vyměňte. Pokud budete svíčku používat znovu, je třeba ji očistit drátěným kartáčem.
3. Pomocí měrky nastavte vzdálenost elektrod. Vzdálenost upravte podle doporučení odpovídajícím příhnutím elektrod. Vzdálenost elektrod: 0,6-0,8 mm.
4. Ujistěte se, zda je v pořádku těsnící kroužek. Potom svíčku zašroubujte rukou, abyste předešli stržení závitu.
5. Jakmile svíčka dosedne, dotáhněte ji pomocí klíče na svíčky tak, aby stlačila těsnící kroužek.

POZNÁMKA:

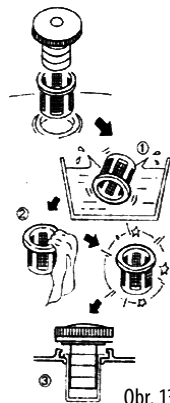
Novou svíčku je nutno po dosednutí dotáhnout o 1/2 otáčky, aby došlo ke stlačení těsnícího kroužku. Jestliže je

znovu použita stará svíčka, je nutno dotáhnout ji pouze o 1/8 - 1/4 otáčky.

POZOR!

Dbejte, aby byla svíčka dostatečně dotažena. Špatně dotažená svíčka se silně zahřívá a může dojít k vážnému poškození motoru.

Údržba palivového filtru (obr. 13)



Obr. 13

POZOR!

Benzín je snadno zápalná a za určitých podmínek i výbušná látka. V okolí pracoviště proto nekuřte a nemanipulujte s otevřeným ohněm.

1. Odšroubujte zátku palivové nádrže a vyjměte palivový filtr. Propláchněte jej v jakémkoli nehořlavém čisticím prostředku (mýdlová voda) a nechte důkladně proschnout. Jestliže je filtr enormně znečištěn, vyměňte jej.
2. Vyčištěný filtr vložte zpět do plnicího otvoru.
3. Zašroubujte zpět palivovou plnicí zátku a řádně dotáhněte. Čistění provádějte vždy v uvedených měsíčních intervalech nebo provozních hodinách, podle toho, co nastane dříve.

IX. Skladování

VÝSTRAHA!

Při přepravě čerpadla se ujistěte, že je vypínač motoru (2) v poloze VYPNUTO (OFF, 0) a zda je správně uzavřena palivová nádrž, aby nedošlo k rozlitému benzínu. Dbejte, aby během přepravy nedocházelo k rozlívání paliva. Pokud se

benzín rozlije, zajistěte, aby byl zcela vysušen a benzinové výpary byly odvětrány.

PŘED USKLADNĚNÍM STROJE NA DELŠÍ DOBU:

- Vyčistěte vnějšek motoru.
- Vypusťte benzin:
 1. Odšroubujte odkalovací šroub karburátoru (11).
 2. Otevřete palivový kohout (10).
 3. Do předem připravené nádoby nechte odkalovacím otvorem karburátoru vytéct veškerý benzin.
 4. Odkalovací šroub namontujte zpět a zavřete přívod paliva
- Před delším skladováním vyměňte olej.
- Vyšroubujte zapalovací svíčku a do válce nechte vtéct cca 1 čajovou lžičku oleje. Pak zatáhněte 2-3 krát za startovací lanko. Tím se v prostoru válce vytvoří rovnoměrný ochranný olejový film.
- Protože motor zatažením za rukojeť startovací šňůry a zastavte píst v horní úvratí. Tak zůstane výfukový i sací ventil uzavřen.
- Svíčku našroubujte zpátky.
- Čerpadlo uložte do chráněné suché místnosti.

X. Diagnostika a odstranění případných závad

Motor nenaskočí při startování

- Je vypínač motoru v poloze ZAPNUTO?
- Je zapnutý sytič?
- Je palivový kohout otevřen?
- Je v nádrži dostatek paliva?
- Je v motoru dostatečné množství oleje?
- Je připojen kabel svíčky?
- Přeskakuje na svíčke jiskra?

Test funkčnosti svíčky

UPOZORNĚNÍ:

Před testem se ujistěte, že v blízkosti není rozlité benzin nebo jiné vznětlivé látky. Při testu použijte vhodné ochranné rukavice, při práci bez rukavic hrozí úraz elektrickým proudem! Před demontáží se ujistěte, že svíčka není horká!

1. Vymontujte svíčku.
2. Svíčku nasadte do konektoru (17).
3. Svíčku přidržte na kostře motoru (např. hlavě válce) a zatáhněte za startovací šňůru.
4. Pokud k jiskření nedochází, vyměňte svíčku. Pokud je jiskření v pořádku, namontujte svíčku zpět a pokračujte ve startování podle návodu.
5. Pokud se vám nepodaří odstranit poruchu, svěřte opravu odbornému servisu.

Odkalení karburátoru

1. Uzavřete přívod paliva.
2. Odšroubujte šroub odkalovacího otvoru karburátoru (11) a do předem připravené nádoby vypusťte benzin s usazeninami.
3. Zašroubujte šroub odkalovacího otvoru zpět
4. Po opětovném otevření přívodu paliva zkontrolujte, že palivo nikde neuniká.

POZOR!

Benzín je snadno vznětlivý a výbušný. Při manipulaci zabraňte přístupu s otevřeným ohněm a nekuřte.

Zabraňte opakovanému či delšímu kontaktu s pokožkou a vdechování výparů.

Udržujte pohonné hmoty mimo dosahu dětí.

Po opětovné montáži se ujistěte, zda nedochází k úniku pohonných hmot, popřípadě rozlité palivo vytřete do sucha a vyvětrejte ještě před nastartováním.

Karburátor je velmi komplexní a složité zařízení, jeho čištění a údržbu proto přenechejte odbornému servisu. Seřízení bohatosti směsi a celého karburátoru je nastaveno výrobcem a není dovoleno toto seřízení jakkoliv měnit.

V případě jakéhokoliv neodborného zásahu do seřízení karburátoru můžete vážně poškodit motor nebo čerpadlo.

Údržba výfuku a lapače jisker

De karbonizaci výfuku a čištění lapače jisker přenechejte odbornému servisu.

Údržba žeber chlazení válce

Je nutné pravidelně kontrolovat zanesení žeber chlazení válce a udržovat je čisté. V případě silného zanesení může docházet k přehřívání motoru a jeho vážnému poškození.

XI. Životní prostředí

Provozní náplně, především palivo a olej, mohou být nebezpečné životnímu prostředí. Při likvidaci těchto náplní postupujte dle pokynů výrobce těchto látek. Je zakázáno vyhazovat provozní náplně do přírody nebo do smíšeného odpadu. Při úniku provozních náplní postupujte dle pokynů výrobce těchto látek nebo kontaktujte hasiče. Veškeré odpady je nutno zlikvidovat v souladu s platnou legislativou.

XII. Záruka

Na tento výrobek poskytujeme standardní záruku v délce 24 měsíců od data zakoupení a **prodlouženou záruku** v trvání **36 měsíců** po splnění specifikovaných podmínek. Veškeré záruční podmínky najdete v příručce Záruka a servis. Před začátkem používáním stroje si přečtěte celou tuto příručku tak, abyste porozuměli jejímu obsahu.

ES Prohlášení o shodě

Madal Bal a.s. • Lazy IV/3356, 760 01 Zlín • IČO: 49433717

prohlašuje, že následně označené zařízení na základě jeho koncepce a konstrukce, stejně jako do oběhu uvedeného provedení, odpovídá příslušným základním bezpečnostním požadavkům nařízení vlády. Při námi neodsouhlasených změnách zařízení ztrácí toto prohlášení svou platnost.

Heron EMPH 80 E9 (8895106)

Motorové kalové čerpadlo 9 HP, čtyřtaktní motor

Bylo navrženo a vyrobeno ve shodě s následujícími harmonizovanými normami:
EN ISO 12100-1, EN ISO 12100-2, EN 809

a směrnicemi:

NV 17/2003 Sb., (73/23/EHS ve znění 93/68/EHS);

NV 18/2003 Sb., (89/336/EHS ve znění 91/263/EHS, 92/31/EHS, 93/68/EHS);

NV 24/2003 Sb., (98/37/ES);

ES prohlášení o shodě bylo vydáno na základě certifikátu č. 25800/241/C
vydaného zkušebnou Istituto Giordano s.p.a. Bellaria, Italy.

ve Zlíně 22. 6. 2010



Martin Šenkýř
člen představenstva a.s.

Úvod

Vážený zákazník,
ďakujeme za dôveru, ktorú ste prejavili značke HERON kúpou tohto náradia.

Výrobok absolvoval dôkladné testy spoľahlivosti a kvality, ktorým svoje výrobky podrobujeme. Urobili sme všetky opatrenia, aby sa k vám výrobok dostal v dokonalom stave. Ak by sa aj napriek tomu objavila akákoľvek porucha alebo ste pri jeho používaní narazili na ťažkosti, neváhajte sa, prosím, obrátiť na naše zákaznícke centrum:

Tel.: +421 2 4920 4752, fax: +421 2 4463 8451

www.heron.sk

Výrobca: Madal Bal a.s., P.O.Box 159, 76001 Zlín-Príluky, Česká Republika
Distribútor pre SR: Madal Bal s.r.o., Stará Vajnorská 37, 83104 Bratislava, Slovenská Republika
Dátum vydania: 13.7.2010

I. Technické údaje

Typové označenie:	Heron EMPH 80 E9
Motor:	zážihový (benzínový), štvrtaktový, jednovalec s OHV rozvodom, typ ST177F
Zapaľovanie:	T.C.I. (Tranzistorové, bezkontaktné)
Chladenie:	nútené, vzduchom
Zdvihový objem (vrátane x zdvih):	270cm ³ (77 x 58mm)
Kompresný pomer:	8,2:1
Max. výkon motora:	5,9 kW (9HP) / 3600min ⁻¹
Typ paliva:	bezolovnatý benzín min. 95 Oct.
Spotreba:	2,8 l/h
Spúšťanie:	manuálne
Objem nádrže:	6,5 l
Objem oleja v motore:	1,1 l
Zapaľovacia sviečka:	Champion N9YC alebo jej ekvivalent
Rozmery (výška x šírka x dĺžka):	56 x 45 x 44 cm
Hladina akustického tlaku (Lpa):	69dB (A)
Hladina akustického výkonu (Lwa):	95dB (A)
Hmotnosť (bez náplní):	63,4 kg
Max. výška sania:	8 m
Max. výtláčna výška:	27 m
Max. prepravný objem:	1210 l / min
Priemer sacieho / výtláčného hrdla:	3" (80 mm)

Nadštandardná výbava:

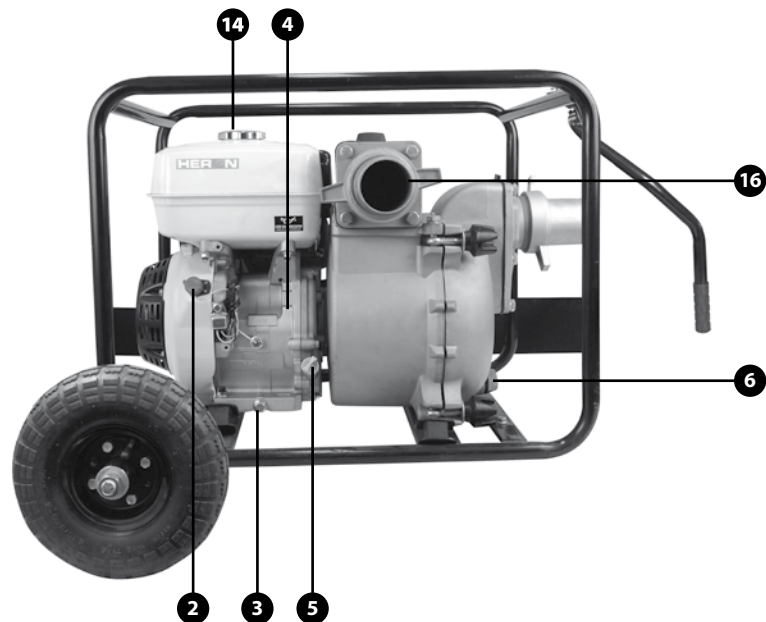
Olejové čidlo: áno

II. Bezpečnostné pokyny

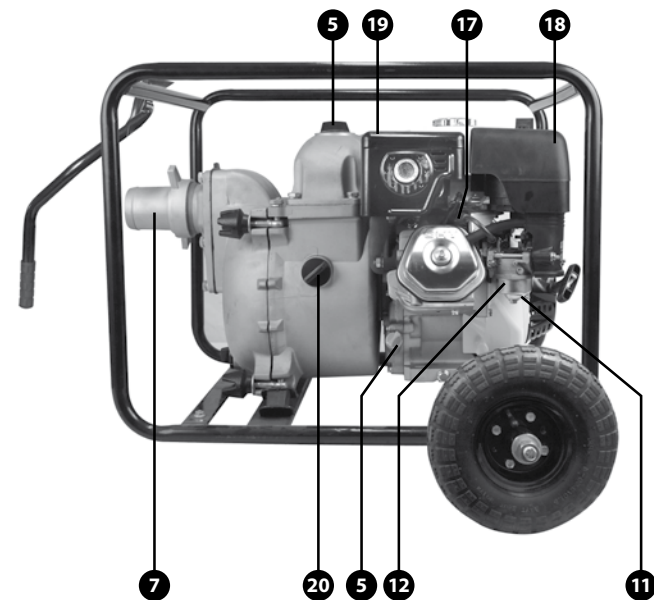
Čerpadlo je konštruované na bezpečnú a bezproblémovú prevádzku za predpokladu, že bude prevádzkované v súlade s návodom na obsluhu. Pred prvým použitím čerpadla si pozorne preštudujte tento návod na obsluhu. Zabráňte tak vážnemu poškodeniu zariadenia alebo dokonca zraneniu.

- Nikdy nepoužívajte čerpadlo v prostredí s nebezpečenstvom výbuchu. Čerpadlo používajte iba vonku na dobre vetranom mieste.
- Vždy pred začatím práce vykonajte predbežnú prevádzkovú skúšku. Môžete tak predísť úrazu alebo poškodeniu zariadenia.
- Z dôvodu bezpečnosti čerpadlom nikdy nečerpajte horľavé a agresívne kvapaliny, ako sú benzín alebo kyselina. Z dôvodu zabránenia korózií čerpadla nikdy nečerpajte morskú vodu, chemikálie a žieraviny, ako napr. použitý olej, víno alebo mlieko.
- Čerpadlo umiestnite na pevný rovný povrch, aby nedošlo k jeho prevráteniu.
- Aby ste predišli nebezpečenstvu vzniku požiaru a zabezpečili dostatočnú ventiláciu umiestnite prevádzkované čerpadlo minimálne 1 m od budovy alebo iných zariadení. Nedávajte do blízkosti motora žiadne zápalné alebo výbušné látky.
- Deti a domáce zvieratá sa musia zdržiavať v bezpečnej vzdialenosti, pretože vzniká možnosť popálenín od horúcich častí motora.
- Mali by ste vedieť, akým spôsobom je možné motor čo najrýchlejšie vypnúť. Okrem toho by ste sa mali dôkladne oboznámiť s obsluhou ovládacích prvkov. Nenechávajte obsluhovať čerpadlo nikoho bez predchádzajúceho poučenia.
- Pohonné látky sa musia doplňovať v dobre vetranom priestore a pri vypnutí motora.
- Benzín je mimoriadne zápalná a za určitých podmienok výbušná látka.
- Nádrž nepreplňujte.
- Zaistite, aby uzáver palivovej nádrže bol dobre uzatvorený.
- Ak vytekol benzín, bezpodmienečne zaistite, aby toto miesto bolo pred naštartovaním motora dostatočne suché a aby sa benzínové výpary odparili.
- Počas tankovania a v okolí uložených pohonných hmôt nefajčite a nepoužívajte otvorený oheň.

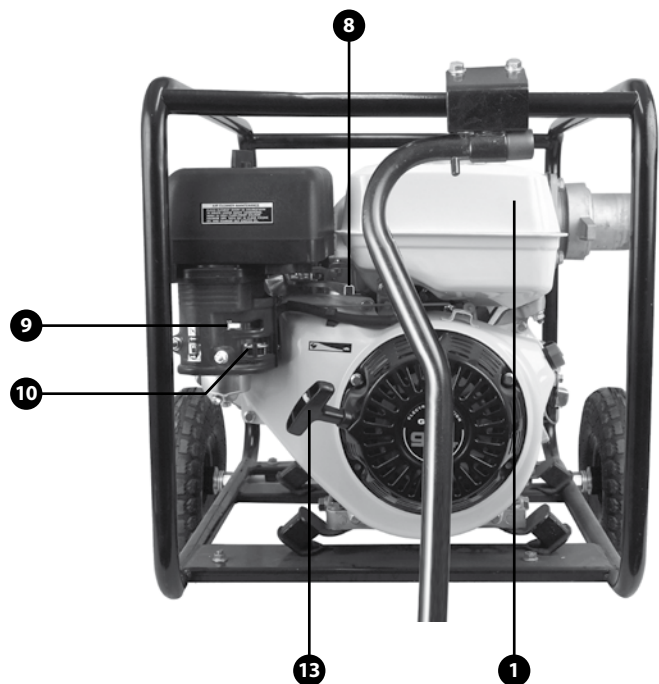
- Splodiny obsahujú jedovatý kyslíčnik uhoľnatý. Nadýchanie môže viesť k strate vedomia alebo dokonca k úmrtiu. Motor nenechávajte nikdy bežať v uzatvorenom alebo stiesnenom priestore.
- Motor umiestnite na pevnom podklade. Nenakláňajte motor o viac než 20° od horizontálnej polohy. V prípade väčšieho náklonu vzniká nebezpečenstvo rozliatia paliva.
- Nekladte žiadne predmety na motor, aby ste predišli nebezpečenstvu vzniku požiaru.
- Výfuk je počas prevádzky veľmi horúci a zostáva horúci aj dlho po vypnutí motora, preto sa ho nedotýkajte. Aby ste predišli ťažkým popáleninám alebo nebezpečenstvu vzplanutia, nechajte motor vychladnúť, skôr ako bude prepravovaný alebo uskladnený v uzatvorených priestoroch.



Obr. 1



Obr. 3










Obr. 2

III. Popis súčastí a ovládacích prvkov čerpáďa

- 1) Palivová nádrž
- 2) Spínač zapalovania motora
- 3) Vypúšťacia skrutka oleja
- 4) Výrobné číslo
- 5) Zátka otvoru na plnenie motora olejom
- 6) Otvor na vypúšťanie zvyšnej vody z čerpáďa
- 7) Nasávacie hrdlo
- 8) Páka plynu (ovládanie otáčok motora)
- 9) Páka sýtiča (ovládanie bohatosti palivovej zmesi)
- 10) Páka palivového kohútika
- 11) Odkalovacia skrutka karburátora
- 12) Veko karburátora
- 13) Ťahadlo štartéra
- 14) Zátka palivovej nádrže
- 15) Otvor na zalievanie čerpáďa
- 16) Vypúšťacie hrdlo
- 17) Konektor zapalovania
- 18) Vzduchový filter
- 19) Výfuk
- 20) Otvor pre čistenie čerpáďa

Výrobca si vyhradzuje možnosť realizácie zmien na výrobku oproti vyobrazenému typu. Zmeny nemajú vplyv na funkčnosť výrobku.

IV. Použité piktogramy a dôležité upozornenia

Tento stroj je dodávaný bez oleja. Pred prvým spustením ho doplňte 0,6 l oleja typu SAE 15W40.	
Nedotýkajte sa horúcich častí motora.	
Sýtič	
Palivový kohút	
Hlavný spínač	1 (ON) 0 (OFF)
Čítajte návod.	
UPOZORNENIE Pravidelne kontrolujte či nedochádza k úniku horľavín. Pred doplnením paliva vypnite motor.	
Nepoužívajte v uzavretých priestoroch. Oxid uhoľnatý je pri vdýchnutí jedovatý.	
Vyperte a vyžmýkajte vložku v roztoku so saponátom - nepoužívajte rozpúšťadlá. Nechajte odkvapkať. Ponorte vložku do motorového oleja. Vyžmýkajte prebytočný olej.	
ÚDRŽBA VZDUCHOVÉHO FILTRA Filtročné prvky čistíte každých 50 h (alebo v prípade prevádzky v extrémnych podmienkach po každých 10 h).	

V. Pred uvedením stroja do prevádzky

⚠ VÝSTRAHA!

Pre vykonanie nasledujúcich kontrolných úkonov umiestnite čerpadlo na pevnú a vodorovnú plochu s vypnutým motorom a prívodom paliva a odpojeným káblom zapalovacej sviečky. Nedotýkajte sa horúcich častí motora. Uvedenie do prevádzky vykoná predajca podľa preberacieho protokolu – pozrite zošit Záruka a servis, str. 4 – alebo majiteľ sám po dohode a inštrukciách predajcom. V prípade, že stroj nebol uvedený do prevádzky a spustený predajcom, postupujte podľa nasledujúcich krokov:

1. Vizuálna kontrola

Po vybalení stroja vykonajte vizuálnu kontrolu stavu povrchu a základných funkcií stroja. Presvedčte sa, či nikde nevisia nezapojené či uvoľnené káble. V prípade, že tomu tak je, nechajte si poruchu odstrániť v zmluvnom servise. Skontrolujte palivový systém, najmä pripojenie palivových hadičiek, skôr ako prvýkrát nalejete palivo do palivovej nádrže.

2. Montáž podvozka, podstavca a ťahadla (Obr. 4, Obr. 5)

Zospodu na konštrukciu čerpadla priskrutkujte hriadeľ podvozka. Na každú stranu hriadeľa nasuňte koleso, podložku a zaistite závlačkou. Na podstavec priskrutkujte dve gumové nôžky a potom podstavec priskrutkujte na konštrukciu čerpadla. V hornej časti konštrukcie čerpadla, kde je navarený nástavec na uchytenie ťahadla, nasuňte príchytku ťahadla a priskrutkujte skrutkami.

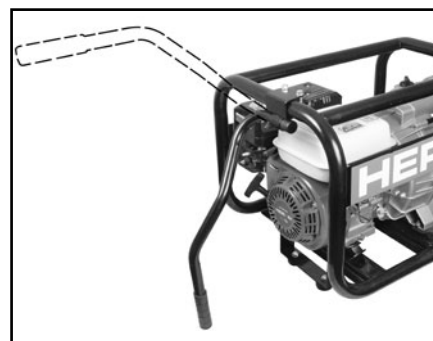


Obr. 4

3. Plnenie motora olejom

⚠ UPOZORNENIE:

- Prevádzkovanie motora s nedostatočným alebo naopak nadmerným množstvom oleja môže spôsobiť vážne poškodenie motora bez nároku na záruku.
- Úroveň oleja kontrolujte na rovine a pri vypnutom motore pred každým spúšťaním v súlade s tabuľkou predpísanej údržby.
- Olejový snímač slúži iba na zastavenie motora pri náhlom úniku a poklese hladiny motorového oleja.
- Prítomnosť olejového snímača neopravňuje obsluhu vynechávať kontrolu hladiny oleja pred každým použitím.
- Olejový snímač nesmie byť odpojený alebo demontovaný.



Obr. 5

ODPORÚČANÉ OLEJE

Odporúčame používať len vysokokvalitné oleje zavedených značiek (napr. Shell Helix Super SAE 15W40, Castrol GTX 15W40 alebo iný univerzálny ekvivalent), ktoré vyhovujú požiadavkám akostnej triedy API min. SH-SG/CD, príp. ich prevyšujú. Akostné triedy olejov sú označované na obale. Napr. oleje s viskóznou triedou SAE 15W40 v miestnych miernych klimatických podmienkach zaručia vynikajúcu viskóznou teplotnú závislosť. Preto odporúčame používať oleje s touto alebo ju presahujúcou viskóznou triedou (napr. 15W50 pri použití v extrémne vysokých teplotách, 10W40 alebo 5W40 pri použití v mrazoch okolo -20 °C).

PLNENIE A DOPLNENIE OLEJA

1. Čerpadlo postavte na pevnú vodorovnú plochu, vypnite motor, zavrite prívod paliva a odpojte kábel zapalovania od sviečky.
2. Odskrutkujte zátku otvoru na plnenie olejovej nádrže (5).

3. Za použitia lievika nalejte plniacim otvorom cca 0,6 l oleja (predpísaný objem pre prázdnu olejovú nádrž). Pri plnení dbajte na to, aby olej nevytekal mimo plniaceho otvoru; ak sa tak stane, rozliaty olej zotrite a motor od oleja očistite.
4. Mierku na vnútornej strane zátky olejovej nádrže očistite a zátku zaskrutkujte do otvoru plnenia olejovej nádrže. Potom zátku opäť vyskrutkujte a na mierke skontrolujte výšku hladiny oleja.
5. Pri nízkej hladine olej doplňte odporúčaným typom (rovnakým typom oleja, ktorý už v čerpadle používate) na požadovanú úroveň a kontrolu mierku zopakujte. Nemiešajte oleje s rozdielnou SAE a akostnou triedou.

⚠ UPOZORNENIE:

Je zakázané používať oleje bez detergentných prísad a oleje určené pre dvojtaktné motory. Olej je nebezpečný pre životné prostredie – zabráňte jeho úniku!

4. Palivo

⚠ VÝSTRAHA!

- Benzín je veľmi ľahko zápalný a výbušný.
- Tankujte v dobre vetranom priestore pri vypnutom motore. Počas tankovania a v miestach, kde sú umiestnené pohonné hmoty, nikdy nefajčíte a zabráňte prístupu s otvoreným ohňom.
- Nádrž nedolievajte až po okraj a po tankovaní zaistite, aby bol uzáver nádrže dobre uzatvorený.
- Dbajte na to, aby nedošlo k rozliatiu benzínu. Benzinové výpary alebo rozliaty benzín sa môžu vzniesť. Ak benzín vystriekne, je bezpodmienečne nutné okolie vysušiť a nechať rozptýliť benzinové výpary.
- Zabráňte opakovanému alebo dlhšiemu styku s pokožkou, ako aj vdychovaniu výparov. Benzín uchováajte mimo dosahu detí.
- Používajte benzín bežne používaný pre motorové vozidlá s min. oktánovým číslom 95. Odporúčame používať bezolovnatý benzín Natural 95, ktorý obmedzuje tvorenie usadenín v spalovacej komore. Druh benzínu počas prevádzky nemeňte (bezolovnatý za olovnatý a naopak).
- Používajte len čistý benzín. Nepoužívajte zmes benzínu a oleja, benzín kontaminovaný, s prísadou nečistôt alebo benzín pochybnej kvality a pôvodu. Zabráňte vnikaniu prachu, nečistôt či vody do palivovej nádrže.

- Pred uskladnením dlhšom než 1 mesiac zvýšné palivo vypustíte z nádrže aj z karburátora pomocou odkaľovacieho otvoru.
- Poruchy vzniknuté z dôvodu použitia nesprávneho typu benzínu, znečisteného, kontaminovaného či zvetraného nebudú posudzované ako záručné.
- V prípade vzniku požiaru použijete na jeho uhasenie hasiaci prístroj práškového, penového alebo snehového typu.

PLNENIE PALIVA

1. Odskrutkujte kryt palivovej nádrže a pohľadom skontrolujte hladinu paliva v nádrži.
2. Ak je množstvo paliva nedostatočné, palivo pomocou lievika doplňte. Objem nádrže je 3,6 litra. Nádrž neplňte až po okraj, to môže mať za následok vytekanie paliva aj cez zatvorenú zátku.
3. Po doplnení paliva zátku palivovej nádrže nasadte späť a utiahnite.

POUŽITIE BENZÍNU S OBSAHOM ALKOHOLU

Ak sa rozhodnete použiť benzín s obsahom alkoholu, uistite sa, že jeho oktanové číslo je vyššie než 95 – prímiešaním alkoholu sa totiž toto číslo znižuje. Nepoužívajte benzín s podielom etanolu vyšším než 10 %. Nepoužívajte benzín s prímiesou metanolu (metylalkoholu), prostriedku na ochranu proti korózii ani rozpúšťadla metanolu. Poruchy vzniknuté použitím takýchto pohonných látok nebudú posudzované ako záručné. O obsahu týchto látok v benzíne sa informujte na čerpacej stanici.

5. Dotiahnutie skrutiek a matíc

Skontrolujte dotiahnutie všetkých skrutiek. V prípade nutnosti dotiahnite a zaistite.

6. Pripojenie nasávacej hadice

Možno použiť bežne dostupné hadice, prípojky a tesnenia. Nasávacia hadica musí byť zosilnenej konštrukcie, aby nedochádzalo počas prevádzky k jej deformácii. Odporúčame dĺžku nasávacej hadice upraviť tak, aby nebola príliš dlhá, keďže pre výkon čerpadla je najlepšie jeho umiestnenie čo najbližšie k hladine čerpanej vody. Od dĺžky nasávacej hadice je závislý aj čas potrebný na zavodenie čerpadla. Nasávací kôš namontujte na koniec nasávacej hadice pomocou svorky.

⚠ UPOZORNENIE:

Neprevádzkujte čerpadlo bez namontovaného nasávacieho koša. Nasávací kôš zabraňuje nasatiu cudzích pred-

metov, ktoré by mohli spôsobiť upchanie hadice alebo zadrenie čerpadla.

7. Pripojenie výtlačnej hadice

Možno použiť bežne dostupné hadice, prípojky a tesnenia. Odporúčame kratšie hadice z dôvodu strát vznikajúcich trením kvapaliny o stenu hadice.

Pozn.: Skrutkový spoj riadne dotiahnite, aby nedošlo v priebehu prevádzky k samovoľnému rozpojeniu.

8. Zaliatie čerpadla vodou

Pred každým použitím je nevyhnutné čerpadlo naplniť vodou (zaliať).

1. Odskrutkujte zátku otvoru na zalievanie čerpadla (15) a do zalievacieho otvoru lejte čistú vodu, kým nezačne hrdlom vytekať von.
2. Skrutku zalievacieho hrdla naskrutkujte späť a utiahnite.

⚠ UPOZORNENIE:

Čerpadlo sa nesmie prevádzkovať bez predchádzajúceho naplnenia (zaliatia) vodou ani naprázdno (nasucho).

V oboch prípadoch dochádza k prehrievaniu čerpadla a poškodeniu tesnenia. Ak dôjde k úplnému vyčerpaniu vody a následnému chodu čerpadla naprázdno, okamžite vypnite motor, pred ďalším zalievaním čerpadla ho nechajte celkom vychladnúť.

Čerpadlo nikdy nepoužívajte na čerpanie extrémne kalnej vody, použitého oleja, zápalných a výbušných látok, fekálií, septikov, potravinárskych kvapalín, ako napr. víno, mlieko atď. Maximálny priemer častíc v nasávanej vode je 30 mm. Odporúča sa ale nečerpať vodu s vysokým obsahom pevných a ostrých častíc, pretože spôsobujú zvýšené opotrebenie čerpadla (statické i pohyblivé časti, spätné ventily). Na poruchy vzniknuté takýmto opotrebením sa nevzťahuje záruka.

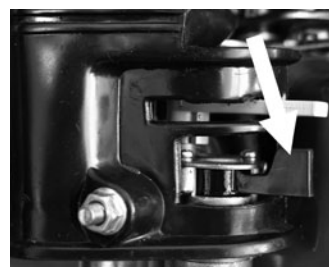
⚠ UPOZORNENIE:

Nikdy nepoužívajte čerpadlo bez nasávacieho koša. Hrozí vážne poškodenie čerpadla a strata záruky!

Po použití vypustíte z čerpadla vodu tak, že odskrutkujete zátku vypúšťacieho hrdla (6). Odskrutkujte zátku zalievania a čerpadlo prepláchnite čistou vodou, nechajte vodu vytiecť a opäť namontujte vypúšťaciu a zalievaciu zátku.

VI. Štartovanie motora

1. Otvorte prívod paliva presunutím páčky palivového kohútika doprava (obr. 6).



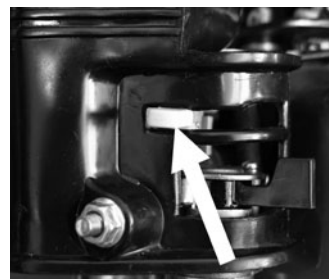
Obr. 6

2. Prepnete spínač motora do polohy ZAPNUTÉ (ON, 1) (obr. 7).



Obr. 7

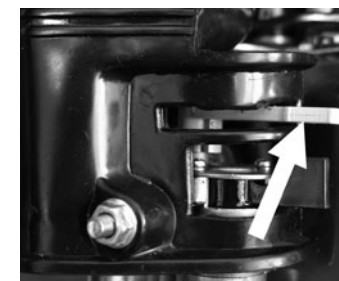
3. Presuňte páčku sýtiča dolava do polohy ZAPNUTÉ (obr. 8). Zapnutie sýtiča nie je potrebné na spustenie zahriateho motora alebo pri vysokej okolitej teplote.



Obr. 8

4. Pomaly ťahajte za samonavijacie ťahadlo štartéra (13) tak dlho, kým nedôjde k záberu, potom zaň zatiahnite prudko. Zopakujte podľa potreby, kým motor nenaskočí. Ihneď po štarte motora štartér pustite.
5. Vyčkajte zahriatie motora. Presúvajte páčku sýtiča

o krátku vzdialenosť smerom doprava, v horúcom počasí to robte za niekoľko sekúnd, zatiaľ čo v studenom počasí za niekoľko minút. Pred každou zmenou ponechajte motor hladko bežať. Po dosiahnutí prevádzkovej teploty presuňte páčku sýtiča doprava do polohy VYPNUTÉ (obr. 9).



Obr. 9

6. Otáčky motora regulujte pomocou páky plynu (8).

⚠ UPOZORNENIE:

- Nedopustite, aby sa rukoväť štartéra vracala späť rýchlo proti krytu motora. Rukoväť púšťajte pomaly, aby ste zabránili poškodeniu krytu štartéra.
- Vždy štartujte rýchlym zatiahnutím za rukoväť. Ak tak neurobíte, môže dôjsť k poškodeniu motora.

INDIKÁTOR POKLESU HLADINY OLEJA

Olejový snímač slúži na odstavenie chodu motora pri poklese hladiny oleja v motore. Zamedzuje tým vzniknú škôd na motore z dôvodu nedostatočného mazania. Pri poklese hladiny oleja pod bezpečnú hranicu sa motor vypne, spínač motora však zostane v polohe ZAPNUTÉ (ON, 1). Prítomnosť olejového snímača neopravňuje obsluhu vynechávať kontrolu hladiny oleja pred každým použitím čerpadla! Ak dôjde k zastaveniu motora a nie je možné ho už naštartovať napriek tomu, že v nádrži je dostatok paliva, skôr ako začnete zisťovať ďalšie možné príčiny poruchy, skontrolujte stav oleja v motore.

PLÁN ÚDRŽBY

Normálne intervaly pre údržbu. Vykonávajú sa vždy v uvedených mesačných intervaloch alebo prevádzkových hodinách, podľa toho, čo nastane skôr.		Pred každým použitím	Prvý mesiac alebo 15 prev. hodín po uvedení do prevádzky	Každé 3 mesiace alebo každých 40 prev. hodín	Každé 6 mesiace alebo každých 80 prev. hodín	Každý kal. rok alebo každých 200 prev. hodín
Predmet údržby						
Motorový olej	Kontrola stavu	X				
	Výmena		X		X	
Vzduchový filter	Kontrola stavu	X				
	Čistenie			X ⁽¹⁾		
Zapaľovacia sviečka	Čistenie - nastavenie				X	
Vôľa ventilov	Kontrola - nastavenie				X ⁽²⁾	
Sítka palivovej nádrže	Čistenie					X
Palivová nádrž	Čistenie					X ⁽²⁾
Palivové hadičky	Kontrola	Každé 2 kalendárne roky				
Lapač isker	Čistenie					X ⁽²⁾
Karburátor- odkalovacia nádobka	Čistenie				X ⁽²⁾	
Palivový kohút - odkalovacia nádobka (pokiaľ je ňou kohút vybavený)	Čistenie				X ⁽²⁾	

POZNÁMKA:

- (1) Pri používaní motora v prašnom prostredí vykonávajú údržbu častejšie.
 (2) Tieto body údržby by mali byť vykonávané zmluvnými servismi firmy Madal Bal s.r.o..

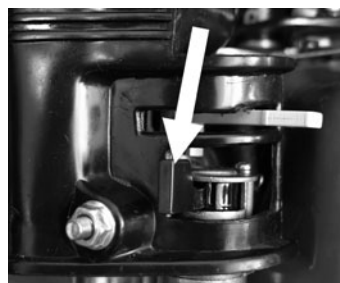
VII. Vypnutie motora

- Prepnite spínač motora (2) do polohy VYPNUTÉ (OFF, 0) (obr. 10).



Obr. 10

- Uzavrite prívod paliva presunutím páčky palivového kohútika doľava (obr. 11).



Obr. 11

- Po použití vypustíte z čerpadla vodu tak, že odskrutkujete vypúšťaciu zátku (6). Odskrutkujte zalievaciu zátku (15) a čerpadlo prepláchnite čistou vodou, nechajte vodu vytečť a opäť namontujte vypúšťaciu a zalievaciu zátku.

Poznámka: Pre dokonalé prepláchnutie čerpadla možno čistiť vodu do čerpadla nalievať aj otvorom pre čistenie čerpadla (20).

VIII. Údržba a starostlivosť

⚠ VÝSTRAHA!

Pred začatím údržbových prác vypnite motor. V záujme vylúčenia možnosti nečakaného naštartovania motora vypnite spínač motora (2) a odpojte konektor zapaľovacej sviečky (17).

⚠ POZOR!

Používajte iba originálne diely. Použitím nekvalitných neoriginálnych dielov môže dôjsť k vážnemu poškodeniu čerpadla. Údržba, kontroly, revízie a nastavenie v pravidelných intervaloch sú nevyhnutným predpokladom na zaistenie bezpečnosti, trvalej výkonnosti a dlhej životnosti čerpadla. Tieto úkony smie z dôvodu zachovania štandardnej a priznanej predĺženej záruky, technickej vybavenosti a kvalifikovanosti vykonávať výhradne autorizovaný servis značky HERON.

Pre predĺženie záruky je nutné udržiavať stroj v čistote.

Odporúčané intervaly pre údržbu a druh údržbových prác sú uvedené v nasledujúcej tabuľke:

POZNÁMKA:

- (1) Pri používaní motora v prašnom prostredí vykonávajú údržbu častejšie.
 (2) Tieto body údržby smú realizovať iba autorizované serisy značky HERON. Vykonanie úkonov iným servisom bude posudzované ako neoprávnený zásah do výrobu, ktorého následkom je strata záruky (pozrite Záručné podmienky).

Výmena oleja

Použitý olej vypúšťajte z mierne zahriateho motora.

- Odskrutkujte zátku plnenia oleja (5) a vypúšťaciu skrutku (3) a olej nechajte vytečť do pripravenej nádoby.
- Po vypustení všetkého oleja naskrutkujte späť vypúšťaciu skrutku s podložkou a riadne dotiahnite.

- Znovu doplňte nový odporúčaný olej na požadovanú úroveň.
- Zátka otvoru na plnenie oleja naskrutkujte späť.

⚠ UPOZORNENIE:

Prípadný rozliaty olej utrite dosucha. Používajte ochranné rukavice, aby ste zabránili styku oleja s pokožkou. V prípade zasiahnutia pokožky olejom dôkladne umyte postihnuté miesto mydlom a vodou. Použitý olej likvidujte podľa pravidiel ochrany životného prostredia. Použitý olej nevyhadzujte do odpadu, nelejte do kanalizácie alebo na zem, ale odovzdajte ho do zberne použitého oleja. Do zberne ho dopravujte v uzatvorených nádobách.

Čistenie vzduchového filtra

Znečistený vzduchový filter bráni prúdeniu vzduchu do karburátora. Aby ste zabránili následnému poškodeniu karburátora je potrebné vzduchový filter pravidelne čistiť. Pri prevádzke v obzvlášť prašnom prostredí filter čistite častejšie.

⚠ VÝSTRAHA!

Na čistenie vložky filtra nepoužívajte nikdy benzín alebo iné vysoko horľavé látky. Mohlo by dôjsť k požiaru alebo dokonca k explózií.

⚠ POZOR!

Nikdy nenechávajte bežať motor bez vzduchového filtra. To vedie k urýchlenému opotrebeniu motora.

- Presuňte páčku sýtiča (9) doprava do polohy VYPNUTÉ.
- Odoberte kryt filtra (18) uvoľnením skrutky s krídlovou hlavou.
- Vyberte molitanovú vložku, vyperte v teplej vode so saponátom a nechajte dôkladne preschnúť.
- V prípade silného zašpinenia alebo poškodenia vložku vymeňte za novú.
- Vložku nechajte nasiaknuť čistým motorovým olejom a prebytočný olej dobre vytlačte (nikdy vložku nekrúťte).
- Molitanovú vložku nasadte späť na svoje miesto a opäť zaistite nasadením krytu a dotiahnutím skrutky.

Údržba zapalovacích sviečok (obr. 12)



Obr. 12

Odporúčané sviečky: Champion N9YC alebo jej ekvivalent

⚠ POZOR!

Nikdy nepoužívajte sviečky s nevhodným teplotným rozsahom.

⚠ VÝSTRAHA!

Ešte dlho po vypnutí motora zostáva výfuk a hlava valca veľmi horúca. Dajte preto veľký pozor aby nedošlo k popáleniu.

Aby sa dosiahol dokonalý chod motora, musí byť sviečka správne nastavená a očistená od usadenín.

1. Odpojte konektor kábla zapalovania od sviečky a sviečku demontujte pomocou správneho kľúča na sviečky.
2. Skontrolujte vzhľad sviečky. Ak je sviečka viditeľne značne opotrebovaná, má prasknutý izolátor alebo dochádza k jeho odlupovaniu, sviečku vymeňte. Ak budete sviečku používať znovu, je potrebné ju očistiť drôtenou kefou.
3. Pomocou mierky nastavte vzdialenosť elektród. Vzdialenosť upravte podľa odporúčania zodpovedajúcim prihnutím elektród. Vzdialenosť elektród: 0,6 – 0,8 mm.
4. Uistite sa, že je v poriadku tesniaci krúžok. Potom sviečku zaskrutkujte rukou, aby ste predišli strhnutiu závitů.
5. Hneď ako sviečka dosadne, dotiahnite ju pomocou kľúča na sviečky tak, aby stlačila tesniaci krúžok.

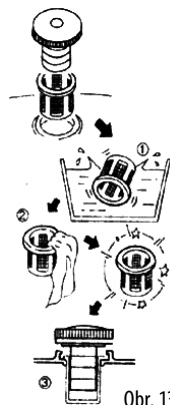
POZNÁMKA:

Novú sviečku je nutné po dosadnutí dotiahnuť o ½ otáčky, aby došlo k stlačeniu tesniaceho krúžku. Ak je znovu použitá stará sviečka, je nutné dotiahnuť ju iba o 1/8 – 1/4 otáčky.

⚠ POZOR!

Dbajte na to, aby bola sviečka dostatočne dotiahnutá. Zle dotiahnutá sviečka sa silne zahrieva a môže dôjsť k vážnemu poškodeniu motora.

Údržba palivového filtra (obr. 13)



Obr. 13

⚠ POZOR!

Benzín je ľahko zápalná a za určitých podmienok i výbušná látka. V okolí pracoviska preto nefajčíte a nemanipulujte s otvoreným ohňom.

1. Odskrutkujte zátku palivovej nádrže a vyberte palivový filter. Prepláchnite ho v akomkoľvek nehorľavom čistiacom prostriedku (mydlová voda) a nechajte dôkladne preschnúť. Ak je filter enormne znečistený, vymeňte ho.
2. Vyčistený filter vložte späť do plniaceho otvoru.
3. Zaskrutkujte späť palivovú plniacu zátku a riadne dotiahnite. Čistite vždy v uvedených mesačných intervaloch alebo prevádzkových hodinách, podľa toho, čo nastane skôr.

IX. Skladovanie

⚠ VÝSTRAHA!

Pri preprave čerpadla sa uistite, že je vypínač motora (2) v polohe VYPNUTÉ (OFF, 0) a že je správne uzatvorená palivová nádrž, aby nedošlo k rozliatiu benzínu. Dbajte na to, aby počas prepravy nedochádzalo k rozlianiu paliva. Ak sa benzín rozleje, zaistite, aby bol celkom vysušený a benzínové výpary boli odvetrané.

PRED USKLADNENÍM STROJA NA DLHŠÍ ČAS:

- Vyčistite vonkajšok motora.
- Vypustite benzín:
 1. Odskrutkujte odkalovací skrutku karburátora (11).
 2. Otvorte palivový kohútik (10).
 3. Do vopred pripravenej nádoby nechajte odkalovacím otvorom karburátora vytiecť všetok benzín.
 4. Odkalovací skrutku namontujte späť a zavrite prívod paliva.
- Pred dlhším skladovaním vymeňte olej.
- Vyskrutkujte zapalovaciu sviečku a do valca nechajte vtiecť cca 1 čajovú lyžičku oleja. Potom zatiahnite 2 – 3-krát za štartovacie lanko. Tým sa v priestore valca vytvorí rovnomerný ochranný olejový film.
- Pretočte motor zatiahnutím za rukoväť štartovacej šnúry a zastavte piest v hornom úvrate. Tak zostane výfukový i nasávací ventil uzatvorený.
- Sviečku naskrutkujte späť.
- Čerpadlo uložte do chránenej suchej miestnosti.

X. Diagnostika a odstránenie prípadných závad

Motor nenaskočí pri štartovaní

- Je vypínač motora v polohe ZAPNUTÉ?
- Je zapnutý sýtič?
- Je palivový kohútik otvorený?
- Je v nádrži dostatok paliva?
- Je v motore dostatočné množstvo oleja?
- Je pripojený kábel sviečky?
- Preskakuje na sviečke iskra?

Test funkčnosti sviečky

⚠ UPOZORNENIE:

Pred testom sa uistite, že v blízkosti nie je rozliaty benzín alebo iné zápalné látky. Pri teste použite vhodné ochranné rukavice, pri práci bez rukavíc hrozí úraz elektrickým prúdom! Pred demontážou sa uistite, že sviečka nie je horúca!

1. Vymontujte sviečku.
2. Sviečku nasadte do konektora (17).
3. Sviečku pridržiňte na kostre motora (napr. hlave valca) a zatiahnite za štartovaciu šnúru.
4. Ak k iskreniu nedochádza, vymeňte sviečku. Ak je iskrenie v poriadku, namontujte sviečku späť a pokračujte v štartovaní podľa návodu.
5. Ak sa vám nepodarí odstrániť poruchu, zverte opravu odbornému servisu.

Odkalenie karburátora

1. Uzavrite prívod paliva.
2. Odskrutkujte skrutku odkalovacieho otvoru karburátora (11) a do vopred pripravenej nádoby vypustite benzín s usadeninami.
3. Zaskrutkujte skrutku odkalovacieho otvoru späť.
4. Po opätovnom otvorení prívodu paliva skontrolujte, či palivo nikde neuniká.

⚠ POZOR!

Benzín je ľahko zápalný a výbušný. Pri manipulácii zabráňte prístupu s otvoreným ohňom a nefajčíte. Zabráňte opakovanému či dlhšiemu kontaktu s pokožkou a vdychovaniu výparov. Udržujte pohonné hmoty mimo dosahu detí.

Po opätovnej montáži sa uistite, že nedochádza k úniku pohonných hmôt, prípadne rozliate palivo vyutierajte dosucha a vyvetrajte ešte pred naštartovaním.

Karburátor je veľmi komplexné a zložité zariadenie, jeho čistenie a údržbu preto prenechajte odbornému servisu. Nastavenie bohatosti zmesi a celého karburátora je nastavené výrobcom a nie je dovolené toto nastavenie akokoľvek meniť. V prípade akéhokoľvek neodborného zásahu do nastavenia karburátora môžete vážne poškodiť motor alebo čerpadlo.

Údržba výfuku a lapača iskier

Dekarbonizáciu výfuku a čistenie lapača iskier prenechajte odbornému servisu.

Údržba rebier chladenia valca

Je nutné pravidelne kontrolovať zanesenie rebier chladenia valca a udržiavať ich čisté. V prípade silného zanesenia môže dochádzať k prehrievaniu motora a jeho vážnemu poškodeniu.

XI. Životné prostredie

Prevádzkové náplne, predovšetkým palivo a olej, môžu byť nebezpečné pre životné prostredie. Pri likvidácii týchto náplní postupujte podľa pokynov výrobcu týchto látok. Je zakázané vyhadzovať prevádzkové náplne do prírody alebo do zmesového odpadu. Pri úniku prevádzkových náplní postupujte podľa pokynov výrobcu týchto látok alebo kontaktujte hasičov. Všetky odpady je nutné zlikvidovať v súlade s platnou legislatívou.

XII. Záruka

Na tento výrobok poskytujeme štandardnú záruku v lehote 24 mesiacov od dátumu kúpy a **predĺženú záruku** v lehote **36 mesiacov** po splnení špecifikovaných podmienok. Všetky záručné podmienky nájdete v príručke Záruka a servis. Pred začiatkom používania stroja si prečítajte celú túto príručku tak, aby ste porozumeli jej obsahu.

ES Prehlásenie o zhode

Madal Bal a.s. • Lazy IV/3356, 760 01 Zlín • IČO: 49433717

prehlasuje, že následne označené zariadenie na základe jeho koncepcie a konštrukcie, rovnako ako do obehu uvedené vyhotovenie, zodpovedá príslušným základným bezpečnostným požiadavkám nariadenia vlády. Pri nami neodsúhlasených zmenách zariadenia, stráca toto prehlásenie svoju platnosť.

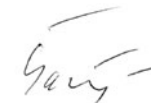
Heron EMPH 80 E9 (8895106)

Motorové kalové čerpadlo 9 HP , štvortaktný motor

bol navrhnutý a vyrobený v zhode s nasledujúcimi normami:
EN ISO 12100-1, EN ISO 12100-2, EN 809

a smernicami:
73/23/EHS v znení 93/68/EHS;
89/336/EHS v znení 91/263/EHS, 92/31/EHS, 93/68/EHS;
98/37/ES

ve Zlíně 22. 6. 2010



Martin Šenkýř
člen predstavenstva a.s.

Bevezetés

Tisztelt Vásárló,
Köszönjük, hogy megtisztelt bennünket bizalmával, és HERON termékünket választotta.

A terméket gyárunkban széleskörű minőségi, és megbízhatósági vizsgálatnak vetettük alá, amelynek során hibátlanak bizonyult. Amennyiben a gépet mégis valamilyen károsodás érné, vagy használata közben tönkremenne, ne habozzon kapcsolatbalépni megbízott szervizünkkel.

Tel: (1) 297-1277, fax: (1) 297-1270

Gyártó: Madal Bal a. s., P. O. Box 159, 76001 Zlín-Přiluky, Czech Republic
Forgalmazó: Madal Bal Kft., 1183 Budapest, Gyömrői út 85-91. (Magyarország)
A kiadás dátuma: 13.7.2010

Műszaki adatok

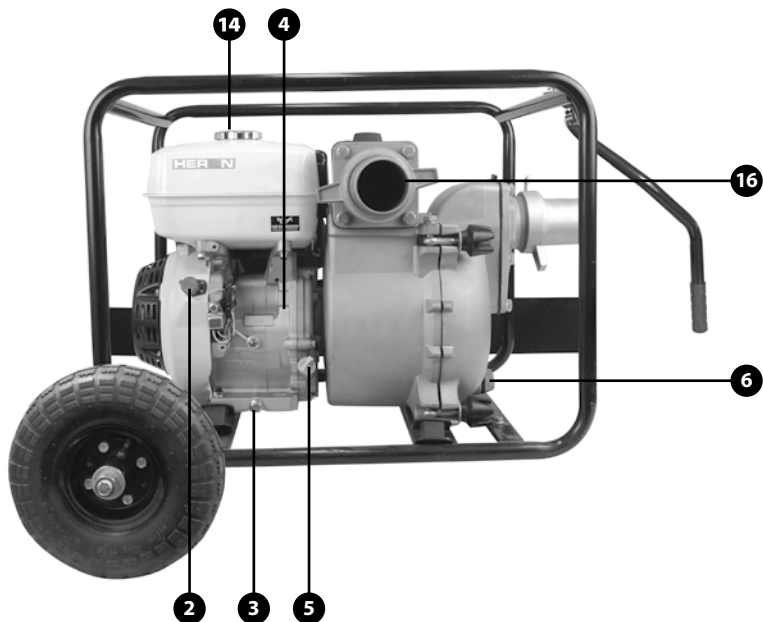
Típusjelölés:	Heron EMPH 80 E9
Motor:	belsőégésű motor (benzines), négyütemű, egyhengeres, OHV-vezérlésű, ST177F típus
Gyújtás:	T.C.I. (tranzisztoros)
Hűtés:	kényszerhűtés (léghűtés)
Hengerűrtartalom:	270 cm ³ (77 x 58 mm)
Sűrítési arány:	8,2:1
Maximális motorteljesítmény:	5,9kW (9HP) / 3600min ⁻¹
Üzemanyagfajta:	min. 95 oktánszámú ólommentes benzin
Fogyasztás:	2,8 liter/óra
Indítás:	kézi
Tartálytérfogat:	6,5 liter
Az olaj mennyisége a motorban:	1,1 liter
Gyújtógyertya:	Champion N9YC
Nettó tömeg (üzemanyag nélkül):	63,4kg
Méreték (magasság x szélesség x hosszúság):	56 x 45 x 44 cm
Lpa:	69dB(A)
Lwa:	95dB(A)
Legnagyobb szívómagasság:	8 m
Legnagyobb nyomómagasság:	27 m
Legnagyobb szállított mennyiség:	1210 liter/perc
A szívócsonk / nyomócsonk átmérője:	3" (80 mm)
Extra felszerelés:	
Olajérzékelő:	igen

II. Biztonsági utasítások

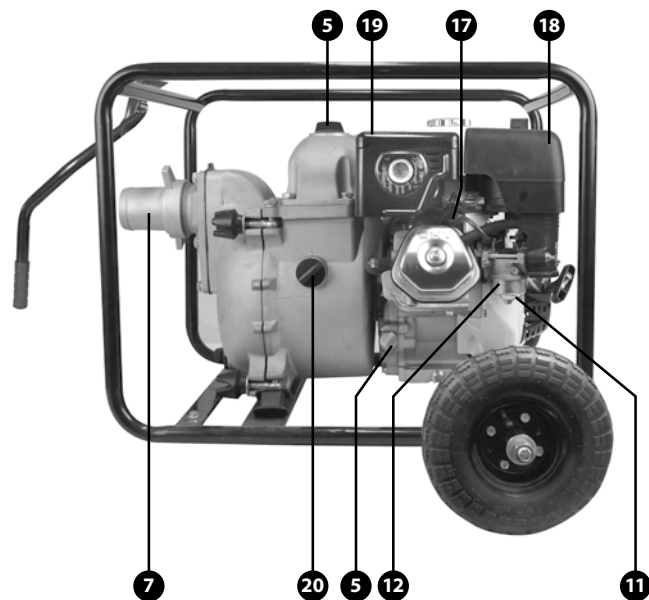
A szivattyú kialakítása biztonságos és problémamentes üzemelést tesz lehetővé, azzal a feltétellel, hogy a berendezés működtetése a kezelési utasítással összhangban történik. A szivattyú használatba vétele elit figyelmesen tanulmányozza át a jelen kezelési utasítást. Ezzel elkerülhető a berendezés súlyos meghibásodása vagy sérülésének bekövetkezése.

- A munka megkezdése előtt mindig próbálja ki a berendezést. Ezzel megelőzhető a balesetek, illetve a gép meghibásodása.
- Biztonsági okokból a szivattyúval nem szabad gyúlékony és agresszív folyadékokat, például a benzint vagy savakat szivattyúzni. A szivattyú korróziójának elkerülése érdekében a szivattyút nem szabad tengervíz, vegyszerek és maró hatású anyagok, például használt olaj, bor vagy tej szivattyúzására használni.
- A felborulás elkerülése érdekében a szivattyút szilárd, sík felületen kell elhelyezni.
- A tűzveszély elkerülése és megfelelő szellőzés biztosítása érdekében az üzemelő szivattyút épületektől és más berendezésektől legalább 1 m távolságra kell elhelyezni. A motor közelében semmilyen gyúlékony anyag nem lehet.
- Gyermeknek és háziállatoknak a szivattyútól biztonságos távolságban kell tartózkodniuk, mert a motor ford részei égési sérüléseket okozhatnak.
- A kezelőnek tudnia kell, hogy miképpen lehet a leggyorsabban kikapcsolni a motort, ezenkívül alaposan meg kell ismernie a működtető elemek kezelését. Senki nem működtetheti a szivattyút működésének előzetes megismerése nélkül.
- Az üzemanyag utántöltését jól szellőző helyiségben, leállított motorral kell elvégezni. A benzin rendkívül gyúlékony anyag, bizonyos körülmények között pedig robbanásveszélyes.
- Ne töltse túl a tartályt.
- Győződjön meg róla, hogy az üzemanyagtartály kupakja jól le van zárva.
- Benzin kifolyása esetén a motort csak akkor szabad beindítani, ha a terület már megfelelően száraz, a benzingőzök pedig eltávoztak.
- Az üzemanyag betöltése közben a dohányzás és a nyílt láng használata tilos.
- A kipufogógáz mérgező szén-monoxidot tartalmaz, ezért belélegzése eszméletvesztést, esetleg halált is okozhat. Soha nem szabad a motort zárt vagy szűk helyen járattatni.

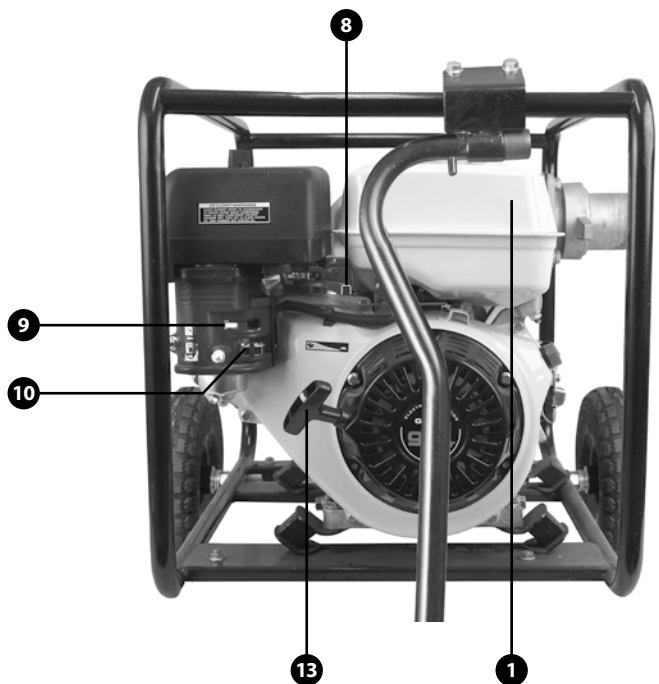
- A motort szilárd alapra kell helyezni. A motort nem szabad a vízszinteshez képest 20°-nál nagyobb mértékben megdőnteni, mivel nagyobb dőlés esetén fennáll az üzemanyag kifolyásának veszélye.
- A tűz elkerülésének érdekében ne helyezzen semmilyen tárgyat a motorra.
- Működés közben a kipufogó nagyon forró, és a kikapcsolás után még hosszabb ideig forró marad, ezért nem szabad megérinteni. A súlyos égési sérülések, illetve a tűz elkerülésének érdekében szállítás vagy zárt helyen történő elhelyezés előtt hagyja kihűlni. Samo jedna mala ispravka. Istina je da najpametniji uče na tuđim greškama. Međutim pametni su i oni koji uče na svojim greškama, nisu oni budale. Svi mi treba da učimo iz svojih grešaka jer svi mi ponekad grešimo. Budale su oni koji neče da uče ni na svojim greškama. Na žalost, kod nas to se ponekad dešava.



Obr. 1



Obr. 3



Obr. 2







III. A szivattyú részegységei/alkatrészei és működtető elemei

1. Üzemanyagtartály
2. A motorgyújtás kapcsolója
3. Olajleengedő csavar
4. Gyártási szám
5. A motorolaj betöltésére szolgáló nyílás dugója
6. A szivattyúban maradt víz leengedésére szolgáló nyílás
7. Szívócsonk
8. Gázkar (a motor fordulatszámának szabályozására szolgáló kar)
9. Szivatókar (az üzemanyagkeverékben a benzin-levegő arányt szabályozó kar)
10. Az üzemanyagcsap karja
11. A porlasztó üledékmentesítésére szolgáló csavar
12. Porlasztófedél
13. Indítószinór
14. Az üzemanyagtartály dugója
15. A szivattyú feltöltésére szolgáló nyílás
16. Nyomócsonk
17. Gyújtógyertya-csatlakozó

18. Levegőszűrő
19. Kipufogó
20. A szivattyú tisztítására szolgáló nyílás

A gyártó fenntartja a jogát a jelen használati utasításban ismertetett termékben változtatások végrehajtására. A változtatások nem befolyásolják a termék működését.

IV. Alkalmazott piktogramok és fontos figyelmeztetések

Az eszközben nincs olaj. Az első indítás előtt töltsse fel a javasolt típusú kenőolajjal az előírás szerinti szintre (lásd: „A kenőolaj betöltése” című fejezetet)	
Ne érintse meg a motor forró részeit.	
Indítóporlasztó	
Üzemanyagcsap	
Főkapcsoló	1 (ON) 0 (OFF)
Ismertető könyvecske – Olvassa el a használati útmutatót!	
FIGYELEM Rendszeresen ellenőrizze, hogy nem szivárogo-e az üzemanyag. Üzemanyag feltöltés előtt kapcsolja ki a motort.	
Ne használja a gépet zárt térben. A belélegzett karbon dioxid mérgező.	
Mossa ki a szűrőt mosószerrel, és csavarja ki. Ne használjon oldószert. Hagyja megszáradni. Azután merítse a szűrőt motorolajba, csavarja ki belőle a fölösleges olajat.	
LÉGSZŪRŐ KARBANTARTÁS A szűrőelemeket 50 óránként tisztítsa (ha a szerszámot szélsőséges körülmények között üzemelteti, akkor 10 óránként).	

V. Teendők a gépüzembe helyezése előtt

▲ FIGYELMEZTETÉS!

Az alábbi ellenőrző műveletek elvégzése előtt kapcsolja ki a motort és az üzemanyag-adagolást, vegye le a gyújtógyertya pipáját és helyezze a szivattyút szilárd, vízszintes felületre. Ne érintse a motor forró részeit. Az üzembe helyezést az átvételi jegyzőkönyv szerint az eladó vagy az eladóval történt megállapodás és az eladó útmutatásai alapján a tulajdonos végzi. Amennyiben az eladó a gépet nem helyezte üzembe és nem indította be, a következő lépések szerint járjon el:

1. Vizuális ellenőrzés

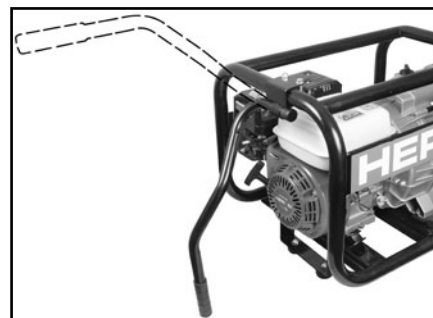
A kicsomagolás után ellenőrizze a szivattyú felületének állapotát és a gép alapfunkcióit. Ellenőrizze nem lóg-e valahol szabadon be nem kötött vagy meglazult vezeték. Abban az esetben, ha ez így van, javíttassa meg a hibát a vállalattal szerződéses kapcsolatban álló szervizben. Mielőtt először üzemanyagot töltene az üzemanyagtartályba, ellenőrizze az üzemanyagrendszert, elsősorban az üzemanyag-vezeték csatlakozását.

2. Az állvány alváz és a húzórud szerelése (4. kép, 5. kép)

Csavarozza rá a szivattyú szerkezetére alulról az alváz tengelyét. A tengely mindegyik oldalára tolja rá a kereket, az alátétet, és biztosítsa saszszeggel. Az állványra csavarozza rá a két gumilábat, és utána csavarozza rá az állványt a szivattyú szerkezetre. Tolja rá a húzórud csatlakozó elemét a húzórud rögzítése céljából a szivattyú szerkezet felső részére ráhegesztett toldatra és csavarozza be a csavarokat.



4. kép



5. kép

3. A motorolaj betöltése

▲ FONTOS FIGYELMEZTETÉSEK

- A motor nem elegendő vagy túl sok olajjal történő működtetése a motor súlyos károsodását eredményezheti. Az ilyen károokra a garancia nem vonatkozik.
- Az olajsint ellenőrzését – a berendezést sík (vízszintes) felületre helyezve, a motor kikapcsolt állapotában – a motor valamennyi beindítása előtt, a karbantartási táblázatban megadottakkal összhangban el kell végezni.
- Az olajérzékelő kizárólagos feladata a motor leállítására a motorolaj hirtelen elfolyása, illetve a motorolaj szintjének hirtelen lecsökkenése esetén
- Az olajérzékelő jelenlététől függetlenül a berendezés használóinak az olajsintet a motor valamennyi beindítása előtt ellenőrizniük kell.
- Az olajérzékelőt nem szabad kiiktatni, illetve leszerelni.

JAVASOLT OLAJFAJTÁK

Javasoljuk kiváló minőségű, ismert márkájú (például Shell Helix Super SAE 15W40, Castrol GTX 15W40 vagy más, ezekkel egyenértékű), az API min. SH-SG/CD minőségi osztály követelményeit teljesítő vagy meghaladó olajok használatát. Az olajok minőségi osztálya a csomagoláson van jelölve. Például a SAE 15W40 viszkozitási osztályba tartozó olajok mérsékelt éghajlati viszonyok között kitűnő viszkozitás-hőmérséklet viszonyt garantálnak. Ezért az ilyen, vagy az ezt meghaladó viszkozitási osztályú olajok használatát ajánljuk (például 15W50 olaj szélsőségesen magas hőmérséklet mellett, illetve 10W40 vagy 5W40 olaj –20°C körüli fagyok esetén).

AZ OLAJ BETÖLTÉSE ÉS UTÁNTÖLTÉSE

- A szivattyút helyezze el szilárd, vízszintes felületen, a motor legyen kikapcsolva. Zárja el az üzemanyag-adagoló vezetékét, valamint vegye le a gyújtógyertya-kábelt a gyújtógyertyáról.
- Csavarja ki az olajbetöltő nyílás dugóját (5).
- Tölcsér segítségével öntsön be a töltőnyíláson keresztül körülbelül 0,6 liter olajat (előírt mennyiség üres olajtartályba történő betöltés esetén). Az olaj betöltéskor ügyeljen arra, hogy az olaj ne folyjon a töltőnyílás mellé; amennyiben ez mégis megtörténik, a melléfolyt olajat le kell törölni, majd az olajtól a motort meg kell tisztítani.
- A dugó belső oldalán lévő olajsintmérőt tisztítsa meg és törölje szárazra, majd tegye vissza és csavarja be a dugót a töltőnyílásba. Ezt követően vegye ki a dugót és ellenőrizze az olajsintet.
- Alacsony olajsint esetén töltsön még be javasolt típusú olajat (ugyanazt, mint amelyet a szivattyúhoz használt), a szükséges olajsint eléréséig. Soha ne keverjen a különböző SAE, illetve különböző minőségi osztályba tartozó olajokat!

▲ FIGYELMEZTETÉS!

Tilos tisztító adalékok nélküli vagy kétütemű motorhoz használandó olajat használni. Az olaj környezetkárosító anyag – meg kell akadályozni a környezetbe történő kikerülését!

4. Üzemanyag

▲ FONTOS FIGYELMEZTETÉSEK

- A benzin rendkívül gyúlékony és robbanásveszélyes anyag.
- Az üzemanyagot jól szellőző helyiségben, leállított motor mellett kell betölteni. Üzemanyagotöltés közben, illetve az üzemanyag tárolására szolgáló helyiségekben a dohányozás és a nyílt láng használata tilos.
- A tartályt ne töltsse fel a nyílás széléig, az üzemanyag betöltése után pedig ellenőrizze, hogy az üzemanyag-tartály kupakja jól le van-e zárva.
- Ügyeljen rá, hogy a benzin ne ömöljön ki. A benzingőz vagy a kiömlött benzin meggyulladhat. Ha a benzin kifröccsen, azonnal fel kell szárítani a kifolyás helyét, illetve hagyni kell, hogy a benzingőzök elillanjanak.
- Ügyeljen, hogy a benzin ne kerüljön ismételtelen vagy hosszabb időn keresztül érintkezésbe a bőrrel. A benzingőzt nem szabad belélegezni. A benzint gyermekek számára hozzáférhetetlen helyen kell tárolni.

- A gépjárművekben szokásosan használt, legalább 95-ös oktánszámú motorbenzint kell használni. Javasoljuk a „Normal” típusú, 95-ös oktánszámú ólommentes benzin használatát, amely csökkenti a lerakódások kialakulását az égésterben. A berendezés üzemeltetése közben ne váltogassa a benzin fajtáját (ólommenteset ólomzottra és fordítva).
- Csak tiszta, egy hónapnál nem régebbi benzint használjon. Ne használjon benzin-olaj keveréket, szennyezett vagy szennyeződéseket tartalmazó, illetve bizonytalan minőségű és eredetű benzint. Ügyeljen, hogy ne kerüljön por, szennyeződés vagy víz az üzemanyagtartályba.
- Egy hónapnál hosszabb ideig tartó tárolás előtt engedje le az üzemanyagtartályból az abban maradt üzemanyagot, valamint az üledékleengedő nyíláson keresztül távolítsa el az üledéket a porlasztóból.
- Azokra a meghibásodásokra, amelyek nem megfelelő típusú, szennyezett vagy hosszabb ideig állott üzemanyag használata miatt következnek be, a garanciavállalás nem vonatkozik.
- Tűz esetén az oltásra porral oltó, habbal oltó, illetve oltóhóval oltó tűzoltó készüléket kell használni.

AZ ÜZEMANYAG BETÖLTÉSE

- Csavarja le az üzemanyagtartály kupakját, és szemrevételezéssel ellenőrizze az üzemanyagszintet a tartályban.
- Ha nem elegendő az üzemanyag mennyisége, tölcser segítségével töltsön be üzemanyagot. A tartály űrtartalma 3,6 liter. A tartályt ne töltsse fel a nyílás széléig, mivel ha túl sok üzemanyag van a tartályban, az üzemanyag a lezárt kupakon keresztül is kifolyik.
- Az üzemanyag feltöltése után helyezze vissza és húzza meg az üzemanyagtartály kupakját.

ALKOHOLTARTAMÚ BENZIN HASZNÁLATA

Amennyiben alkoholtartalmú benzin használata mellett dönt, győződjön meg róla, hogy az üzemanyag keverék összesített oktánszáma nagyobb, mint 95 – alkohol hozzáadása esetén ugyanis az oktánszám csökken. A benzin etanoltartalma ne legyen nagyobb, mint 10%. Tilos metanolt (metil-alkoholt), korróziógátló adalékanyagot, metanolt tartalmazó oldószert használni. Azokra a meghibásodásokra, amelyek az ilyen üzemanyagok használata miatt következnek be, a garanciavállalás nem vonatkozik. Az üzemanyagotöltő állomáson érdeklődjön, hogy az üzemanyag tartalmazza-e az említett anyagokat.

5. A csavarok és az anyacsavarok meghúzása

Ellenőrizze, hogy meg van-e húzva az összes csavar. Szükség esetén húzza meg és biztosítsa a csavarokat.

6. A szívóoldali tömlő csatlakoztatása

A kereskedelemben szokásosan kapható tömlők, csatlakozóelemek és tömitések használhatók.

A szívótömlőnek erősített szerkezettel kell rendelkeznie, hogy működés közben ne deformálódjon. Javasoljuk, hogy szívótömlő ne legyen túlságosan hosszú; a jó teljesítmény érdekében legjobb a szivattyút a szivattyúzott víz szintjéhez minél közelebb elhelyezni. A szivattyú feltöltéséhez szükséges időtartam szintén függ a szívótömlő hosszától.

A szivókosarat szorítóbilincs segítségével szerelje fel a szívótömlő végére.

FIGYELMEZTETÉS!

A szivattyút nem szabad felszerelt szivókosár nélkül használni. A szivókosár akadályozza meg idegen tárgyak beszívását, amelyek a tömlő eldugulását, illetve a szivattyú tönkremenetelét okozhatják. A szivókosár nélküli üzemeltetés a garancia elvesztését vonja maga után!

7. A nyomóoldali tömlő csatlakoztatása

A kereskedelemben szokásosan kapható tömlők, csatlakozóelemek és tömitések használhatók. Javasoljuk minél rövidebb tömlő használatát, az áramló folyadék és a tömlőfal között fellépő súrlódás miatti veszteségek elkerülése érdekében. Megjegyzés: Alaposan húzza meg a csavarokat, hogy ne következzen be üzemelés közben a tömlő leválása.

8. A szivattyú vízzel való feltöltése

A szivattyút minden használat előtt vízzel fel kell tölteni.

- Csavarja le a szivattyú feltöltésére szolgáló nyílás dugóját (15), és a nyílásba töltsön tiszta vizet, egészen addig, amíg a víz nem kezd kifolyni.
- Csavarja vissza és húzza meg a feltöltő csomagtömlő dugóját.

FIGYELMEZTETÉS:

A szivattyút soha nem szabad vízzel történő előzetes feltöltés nélkül, illetve üresen (szárazon) működtetni, mivel ilyenkor a szivattyú erősen felmelegszik, és a tömitések károsodnak. Ha megtörtént a víz teljes kiszivattyúzása, és emiatt a szivattyú szárazon jár, azonnal kapcsolja ki a motort, és a következő feltöltés előtt hagyja a szivattyút teljesen kihűlni.

A szivattyút nem szabad erősen szennyezett víz, fáradt olaj, gyúlékony vagy robbanásveszélyes anyagok, fekália, fertőző folyadékok, élelmiszeripari folyadékok, például bor, tej stb. szivattyúzására használni. A szivattyúzott vízben max. 30 mm átmérőjű szilárd részecskék lehetnek. A szivattyút nem célszerű olyan víz szivattyúzására használni, amely sok szilárd és éles részecskét tartalmaz, mivel ebben az esetben a szivattyú (az álló és mozgó részek, a visszacsapó szelepek) elhasználódása fokozott mértékű lesz. Az emiatt bekövetkező elhasználódás miatti meghibásodásokra a garanciavállalás nem vonatkozik.

FIGYELMEZTETÉS:

A szivattyút soha nem szabad szivókosár nélkül használni. Szivókosár nélkül történő használat esetén a szivattyú súlyosan károsodhat, és a garanciavállalás érvényét vesztheti. Használat után csavarja ki a leengedő nyílás dugóját, és engedje le a vizet a szivattyúból (6). Csavarja le a feltöltő nyílás dugóját és öblítse át tiszta vízzel a szivattyút, hagyja kifolyni a vizet a szivattyúból, majd újból csavarja be a leengedő és a feltöltő nyílás dugóját.

VI. A motor beindítása

- Az üzemanyagcsap karjának jobbra húzásával indítsa el az üzemanyag adagolását (6. kép).



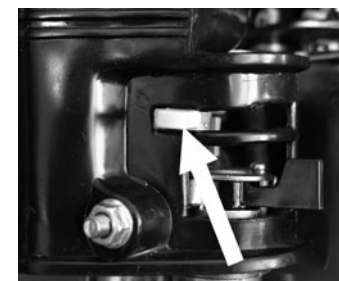
6. kép

- Fordítsa el a motor kapcsolóját „BEKAPCSOLVA” (ON, 1) helyzetbe (7. kép).



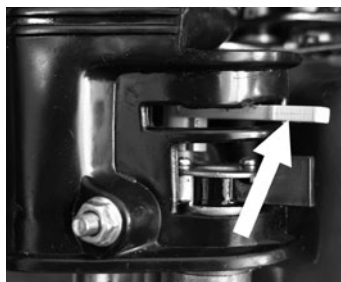
7. kép

- Húzza el a szivató karját balra, „BEKAPCSOLVA” helyzetbe (8. kép). Amennyiben a motor meleg vagy a külső hőmérséklet magas, a beindításhoz nem kell a szivatót használni.



8. kép

- Lassan húzza a feltekeredő indítószinórt (13), egészen addig, míg nem kezd nagyobb ellenállást kifejteni, majd ekkor hirtelen rántsa meg. Az eljárást szükség szerint ismétlje, amíg a motor be nem indul. A motor elindulásakor rögtön engedje el az indítószinórt.
- Várjon, amíg a motor felmelegszik. Lassan tolja el jobbra a szivató karját; meleg időben ezt néhány másodpercen belül végezze el, hideg időben néhány perc alatt. A szivatókar helyzetének minden változtatása előtt várja meg, amíg a motor egyenletesen jár. Az üzemi hőmérséklet elérése után a szivatókart tolja el jobbra, „KIKAPCSOLVA” helyzetbe (9. kép).



9. kép

6. A motor fordulatszámát a gázzal (8) lehet szabályozni.

⚠ FIGYELMEZTETÉS!

- Ne hagyja, hogy az indítószinór fogantyúja hirtelen csapódjon vissza a motorhoz. Lassan engedje vissza a fogantyút, a burkolat megrongálódásának elkerülése érdekében.
- Minden esetben a fogantyú hirtelen megrántásával indítsa be a motort. Amennyiben nem így jár el, a motor megrongálódhat.

AZ OLAJSZINT CSÖKKENÉSÉT MUTATÓ KIJELZŐ

Az olajsint-érzékelő az olajsint lecsökkenése esetén leállítja a motort. Ez megelőzi, hogy az elégtelen kenés következtében a motorban károk keletkezzenek. Amikor az olajsint a biztonságos határ alá süllyed, a motor leáll, a motor kapcsolója azonban „BEKAPCSOLVA” (ON, 1) helyzetben marad. Az olajsint-érzékelő működése azonban nem teszi feleslegessé az olajsintnek a motor beindítása előtti ellenőrzését! Ha leáll a motor, és annak ellenére nem lehet újraindítani, hogy az üzemanyagtartályban elegendő üzemanyag van, az üzemzavart okozó probléma megállapításának megkezdése előtt ellenőrizze a motorban az olajsintet.

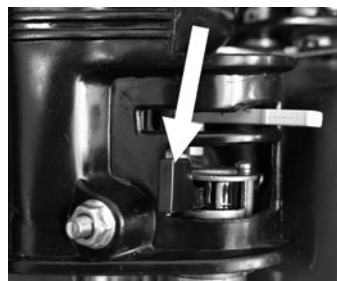
VII. A motor kikapcsolása

1. Fordítsa el a motor kapcsolóját (2) „KIKAPCSOLVA” (OFF, 0) helyzetbe (10. kép).



10. kép

2. Az üzemanyagcsap karjának balra húzásával zárja el az üzemanyag adagolását (11.kép).



11. kép

3. Használat után csavarja ki a leengedő nyílás dugóját, és engedje le a vizet a szivattyúból (6). Csavarja le a feltöltő nyílás dugóját (15) és öblítse át tiszta vízzel a szivattyút, hagyja kifolyni a vizet a szivattyúból, majd újból csavarja be a leengedő és a feltöltő nyílás dugóját.

Megjegyzés: A szivattyú tökéletes kiöblítéséhez öntsen tiszta vizet í tisztító nyílásba (20) is!

VIII. A szivattyú karbantartása és ápolása

FONTOS FIGYELMEZTETÉS!!

A karbantartás megkezdése előtt kapcsolja ki a motort. A motor váratlan beindulásának lehetetlenné tétele érdekében kapcsolja ki a motor kapcsolóját (2), és vegye le az gyújtógyertya-csatlakozót (17).

KARBANTARTÁSI TERV

A karbantartás rendes gyakorisága. A jelzett rendszerességgel vagy az üzemidő szerint kell elvégezni.		Minden használat előtt	Havonta, vagy 15 üzemóránként	3 havonta vagy 40 üzemóránként	6 havonta vagy 80 üzemóránként	Évente vagy 200 üzemóránként
A karbantartás tárgya						
Motorolaj	Állapotfelmérés	X				
	Csere		X		X	
Légszűrő	Állapotfelmérés	X				
	Tisztítás			X ⁽¹⁾		
Gyújtógyertya	Tisztítás / beállítás				X	
Szelephézag	Ellenőrzés / felülvizsgálat				X ⁽²⁾	
Az üzemanyagtartály szűrője	Tisztítás					X
Üzemanyagtartály	Tisztítás					X ⁽²⁾
Üzemanyagvezeték	Kontrola	Minden második naptári év				
Szikrafogó	Tisztítás					X ⁽²⁾
Porlasztó – ülepítő edény	Tisztítás				X ⁽²⁾	
Üzemanyagcsap – ülepítő edény (amennyiben az üzemanyagcsap tartozéka)	Tisztítás				X ⁽²⁾	

MEGJEGYZÉS:

- (1) Ha a motor poros környezetben üzemel, karbantartását gyakrabban kell elvégezni.
 (2) A felsorolt karbantartási munkákat célszerű a Madal Bal a.s. vállalattal szerződéses kapcsolatban álló szervizben elvégezni.

⚠ FIGYELEM!

Csak eredeti alkatrészeket szabad használni. Nem megfelelő minőségű, nem eredeti alkatrészek használata esetén a szivattyú súlyosan megrongálódhat.

Az előírt karbantartási műveletek, ellenőrzések, felülvizsgálatok és beállítások rendszeres időközönként történő elvégzése a szivattyú biztonságos működésének, tartósan jó teljesítményének és hosszú élettartamának előfeltétele. A garancia fenntartásának feltétele, hogy a felsorolt műveleteket kizárólag megfelelően felszerelt és képzett szakemberekkel rendelkező HERON márkaszerviz végezze el.

A karbantartási műveletek elvégzésének ajánlott gyakorisága, illetve a karbantartási munkák fajtái a következő táblázatban vannak feltüntetve:

MEGJEGYZÉS!

- (1) Ha a motor poros környezetben üzemel, a karbantartási műveleteket gyakrabban kell végrehajtani.
 (2) A felsorolt karbantartási műveleteket kizárólag erre felhatalmazott HERON márkaszervizben szabad elvégezni. A karbantartási műveletek más szervizben történő elvégzése a termék jogosulatlan javításának minősül, ami a garancia elvesztését vonja maga után (ezzel kapcsolatban lásd: „Garanciális feltételek”).

Olajcsere

A használt olajat a kissé felmelegedett motorból kell leengedni.

1. Csavarja ki az olaj betöltésére szolgáló nyílás dugóját (5) és az olajleengedő csavart (3), majd hagyja kifolyani az olajat egy előre odakészített edénybe.
2. Az összes olaj kifolyását követően (az alátéttel együtt) csavarja vissza és jól húzza meg az olajleengedő csavart.
3. A szükséges szintig töltsön be ajánlott fajtájú friss olajat.
4. Csavarja vissza az olajbetöltő nyílás dugóját.

⚠ FIGYELMEZTETÉS!

Amennyiben az olaj esetleg kiömlik, szedje fel az olajat, és a kifolyás helyét törölje szárazra. Az olaj bőrrel történő érintkezésének elkerülése érdekében használjon védőkesztyűt. Amennyiben a bőre mégis érintkezésbe kerülne az olajjal, akkor az érintett bőrfelületet vízzel és szappannal jól mossa le. A használt olajat a környezetvédelmi előírásokkal összhangban kell ártalmatlanítani. A használt olajat nem szabad a hulladék közé dobni, a csatornába engedni vagy a talajra önteni, hanem a használt olaj begyűjtésével foglalkozó gyűjtőhelyen kell leadni. A használt olajat zárt edényben kell a gyűjtőhelyre szállítani.

A levegőszűrő tisztítása

Az elszennyeződött levegőszűrő akadályozza a levegő beáramlását a porlasztóba. A porlasztó ebből adódó meghibásodásának elkerülése érdekében a levegőszűrőt rendszeresen tisztítani kell. Erősen poros környezetben történő üzemelés esetén a levegőszűrőt gyakrabban kell tisztítani.

⚠ FONTOS FIGYELMEZTETÉS!

A szűrőbetét tisztításához soha ne használjon benzint vagy más erősen gyúlékony anyagot, mivel tűz keletkezhet vagy robbanás következhet be.

⚠ FIGYELEM!

Soha ne üzemeltesse a motort levegőszűrő nélkül, mivel ez a motor gyors elhasználódásához vezet.

1. Tolja el a szívató karját (9) jobbra, „KIKAPCSOLVA” helyzetbe.
2. Lazítsa meg a szárnyas csavart, majd vegye le a levegőszűrő fedelét (18).

3. Vegye ki a habszivacs betétet, meleg víz és szappan segítségével mossa ki, majd hagyja teljesen megszáradni.
4. Amennyiben a szűrőbetét erősen elszennyeződött vagy megsérült, ki kell cserélni.
5. A betétet hagyja átitatódni tiszta motorolajjal, majd a fölösleges olajat nyomkodja ki belőle (soha ne csavarja ki a betétet).
6. Tegye vissza a helyére a habszivacs betétet, végül helyezze vissza, majd a csavar meghúzásával rögzítse a levegőszűrő fedelét.

A gyújtógyertyák karbantartása (12. kép)

Ajánlott gyújtógyertya-típusok: Champion N9YC, illetve az említett típusokkal egyenértékű más gyújtógyertyák.



12. kép

⚠ FIGYELEM!

Soha ne használjon nem megfelelő hőértékű gyújtógyertyákat.

⚠ FIGYELMEZTETÉS!

A motor leállítás után a kipufogó és a hengerfej még hosszú ideig nagyon forró marad. Ezért nagyon vigyázzon, hogy ne okozzon önmagának égési sérülést. A motor tökéletes működése érdekében a gyújtógyertyát megfelelően kell beállítani, valamint meg kell tisztítani a lerakódásoktól.

1. Vegye le a gyújtógyertya kábelét, és szerelje ki a gyertyát megfelelő gyertyakulcs segítségével.
2. Szemrevételezéssel ellenőrizze a gyújtógyertya állapotát. Ha a gyertya láthatóan jelentősen elhasználódott, elrepedt vagy a szigetelése leválik, a gyertyát ki kell cserélni. Amennyiben a gyertya használható állapotban van, és továbbra is használni kívánja, tisztítsa meg drótkéfével.
3. Mérőszköz segítségével állítsa be az elektródahézagot. Az elektródahézagot az ajánlás szerinti értékre kell beállítani, az elektródok egymáshoz hajlításával. A szükséges elektródahézag: 0,6-0,8 mm.
4. Ellenőrizze, hogy a tömitőgyűrű megfelelő állapotban van, majd a menet sérülésének elkerülése érdekében kézzel csavarja be a gyújtógyertyát.
5. A becsavarás után húzza meg a gyújtógyertyát gyertyakulcs segítségével annyira, hogy lenyomja a tömitőgyűrűt.

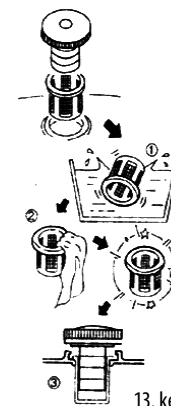
MEGJEGYZÉS:

Az új gyújtógyertyát a becsavarás után még 1/2 fordulattal kell meghúzni, hogy lenyomódjon a tömitőgyűrű. A régi gyújtógyertya visszatétele esetén elég a gyertyát 1/8-1/4 fordulattal meghúzni.

⚠ FIGYELEM!

Ügyeljen, hogy a gyújtógyertya megfelelően meg legyen húzva. A rosszul meghúzott gyertya erősen felmelegszik, aminek következtében a motor súlyosan megrongálódhat.

Az üzemanyagszűrő karbantartása (13. kép)



13. kép

⚠ FIGYELEM!

A benzin rendkívül gyúlékony, bizonyos körülmények között pedig robbanásveszélyes anyag. A munkavégzés helyén ezért a dohányzás és a nyílt láng használata tilos.

1. Csavarja le az üzemanyagtartály zárókupakját és vegye ki az üzemanyagszűrőt. Öblítse ki a szűrőt nem gyúlékony tisztítószerben (például szappanos vízben), majd hagyja teljesen megszáradni. Ha a szűrő erősen elszennyeződött, ki kell cserélni.
2. A megtisztított szűrőt helyezze vissza az üzemanyag betöltésére szolgáló nyílásba.
3. Csavarja vissza és jól húzza meg az üzemanyagtartály zárókupakját. Az üzemanyagszűrő tisztítását mindig a megadott havi időközökben vagy meghatározott üzemóra elteltével kell elvégezni, attól függően, hogy melyik következik be előbb.

IX. Tárolás

▲ FONTOS FIGYELMEZTETÉS!

A motor szállításkor ellenőrizze, hogy a motor kapcsolója (2) „KIKAPCSOLVA” (OFF, 0) helyzetben van-e, illetve az üzemanyagtartály jól le van zárva, nehogy kifolyjon a tartályból a benzin. Ügyeljen rá, hogy szállítás közben az üzemanyag ne folyjon ki. Amennyiben ez mégis megtörténne, az üzemanyag kifolyásának helyét szárítsa fel, és gondoskodjon megfelelő szellőzésről, hogy a benzingőzök eltávozzanak.

TEENDŐK A SZIVATTYÚ HOSSZABB IDEIG TÖRTÉNŐ TÁROLÁSA ELŐTT:

- Tisztítsa meg kívülről a motort.
- Engedje le a benzint:
 1. Csavarja ki a porlasztó üledékmentesítésére szolgáló csavart (11).
 2. Nyissa ki az üzemanyagcsapot (10).
 3. A porlasztó üledékmentesítésére szolgáló nyíláson keresztül folyassa ki az üzemanyagot egy előre odakészített edénybe.
 4. Csavarozza vissza porlasztó üledékmentesítésére szolgáló nyílás csavarját, és zárja el az üzemanyagvezetékét.
- Hosszabb tárolás előtt végezzen olajcserét.
- Csavarja ki a gyújtógyertyát, és folyasson a hengerbe körülbelül egy teáskanányi olajat. Ezután 2-3-szor húzza meg az indítószinórt. Ezáltal a hengertérben egyenletes védő olajfilm alakul ki.
- Az indítószinór meghúzásával forgassa meg a motort és állítsa meg a dugattyút a felső holtpontra. Így a kipufogószelep és a szívószelep egyaránt zárva lesz.
- Csavarja vissza a gyújtógyertyát.
- Helyezze el a szivattyút védett, száraz helyiségben.

X. Diagnosztika, hibakeresés

Gyújtáskor nem indul be a motor:

- A motor kapcsolója „BEKAPCSOLVA” helyzetben van-e?
- A szivató bekapcsolt helyzetben van-e?
- Nyitva van-e az üzemanyagcsap?
- Elég üzemanyag van-e a tartályban?
- Elegendő mennyiségű olaj-e van a motorban?
- A gyújtógyertya-kábel csatlakoztatva van-e?
- Ad-e szikrát a gyújtógyertya?

A gyújtógyertya működésének ellenőrzése:

▲ FIGYELEM!

Az ellenőrzés elvégzése előtt győződjön meg róla, hogy nincs a közelben kiömlött benzin vagy más gyúlékony anyag. Az ellenőrzés elvégzése során védőkesztyűt kell viselni. Védőkesztyű nélküli munkavégzésnél fennáll az elektromos áramütés veszélye! A szerelés előtt győződjön meg róla, hogy a gyújtógyertya nem forró.

1. Szerelje ki a gyújtógyertyát.
2. Helyezze be a gyújtógyertyát a csatlakozóba.
3. A gyújtógyertyát érintse a motor vázához (például a hengerfejhez) és húzza meg az indítószinórt.
4. Ha nincs szikrázás, cserélje ki a gyújtógyertyát. Ha a szikrázás rendben van, szerelje vissza a gyújtógyertyát, és folytassa az indítást az útmutatóban leírtak szerint.
5. Amennyiben nem sikerül elhárítani az üzemzavart, a berendezés megjavítása érdekében forduljon szak-szervizhez.

Amennyiben nem sikerül elhárítani az üzemzavart, forduljon szak-szervizhez.

A karburátor üledékmentesítése

1. Zárja el az üzemanyag-adagoló vezetékét.
2. Csavarja ki a porlasztó üledékmentesítésére szolgáló csavart (11), és egy előre elkészített edénybe engedje le a lerakódásokkal szennyezett benzint.

3. Csavarja vissza a porlasztó üledékmentesítésére szolgáló csavart.
4. Az üzemanyag-adagoló vezeték megnyitásával ellenőrizze, hogy az üzemanyag sehol nem szivárog.

▲ FIGYELEM!

A benzin rendkívül gyúlékony, illetve robbanásveszélyes anyag. A munkavégzés helyén ezért a nyílt láng használata, illetve a dohányzás tilos. Ügyeljen, hogy a benzin ne kerüljön ismételt, illetve hosszabb időn keresztül érintkezésbe a bőrrel. Ne lélegezze be a benzin gőzeit. Az üzemanyagot gyermekek számára hozzáférhetetlen helyen kell tárolni. Összeszereléskor ellenőrizze, hogy nem szivárog-e az üzemanyag. Amennyiben az üzemanyag kifolyt, akkor a kifolyás helyét szárazra kell törölni, és a helyiséget a motor beindítása előtt ki kell szellőztetni. A porlasztó nagyon bonyolult és összetett berendezés, ezért tisztítását és karbantartását szak-szervizben kell elvégeztetni. Az üzemanyag-levegő arány, illetve általában a porlasztó beállítását a gyártó elvégezte. Ezt a beállítást semmilyen módon nem szabad megváltoztatni. A porlasztó beállításának szakszerűtlen megváltoztatása esetén a motor vagy a szivattyú súlyosan károsodhat.

A kipufogó és a szikrafogó karbantartása

A kipufogó szénmentesítését és a szikrafogó tisztítását szak-szervizben kell elvégeztetni.

A henger hűtőbordázatának karbantartása

Rendszeresen ellenőrizni kell, hogy vannak-e lerakódások a henger hűtőbordázatán. A hűtőbordákat tisztán kell tartani. Erős lerakódások esetén a motor túlmelegedhet és súlyosan károsodhat.

XI. Környezetvédelem

A motorok üzemeltetéséhez szükséges anyagok – elsősorban az üzemanyag és az olaj – veszélyesek lehetnek a környezetre. Az említett anyagok ártalmatlanításakor a gyártó utasítása szerint kell eljárni. Tilos az üzemanyagokat a természetben kiönteni vagy a vegyes hulladék közé helyezni. Üzemanyagok szivárgása esetén a gyártó utasítása szerint kell eljárni, vagy értesíteni kell a tűzoltókat. Minden hulladékot a hatályos jogszabályok előírásai-val összhangban ártalmatlanítani kell.

XII. Garanciaállalás

A termékre a vásárláskor mellékelt garanciajegyen feltüntetett időtartamú garanciát nyújtunk. A garanciális feltételek a garanciajegyen találhatóak. Kérjük, hogy a berendezés használatának megkezdése előtt figyelmesen olvassa végig a jelen kézikönyvet, az abban foglaltak tökéletes megértése érdekében.